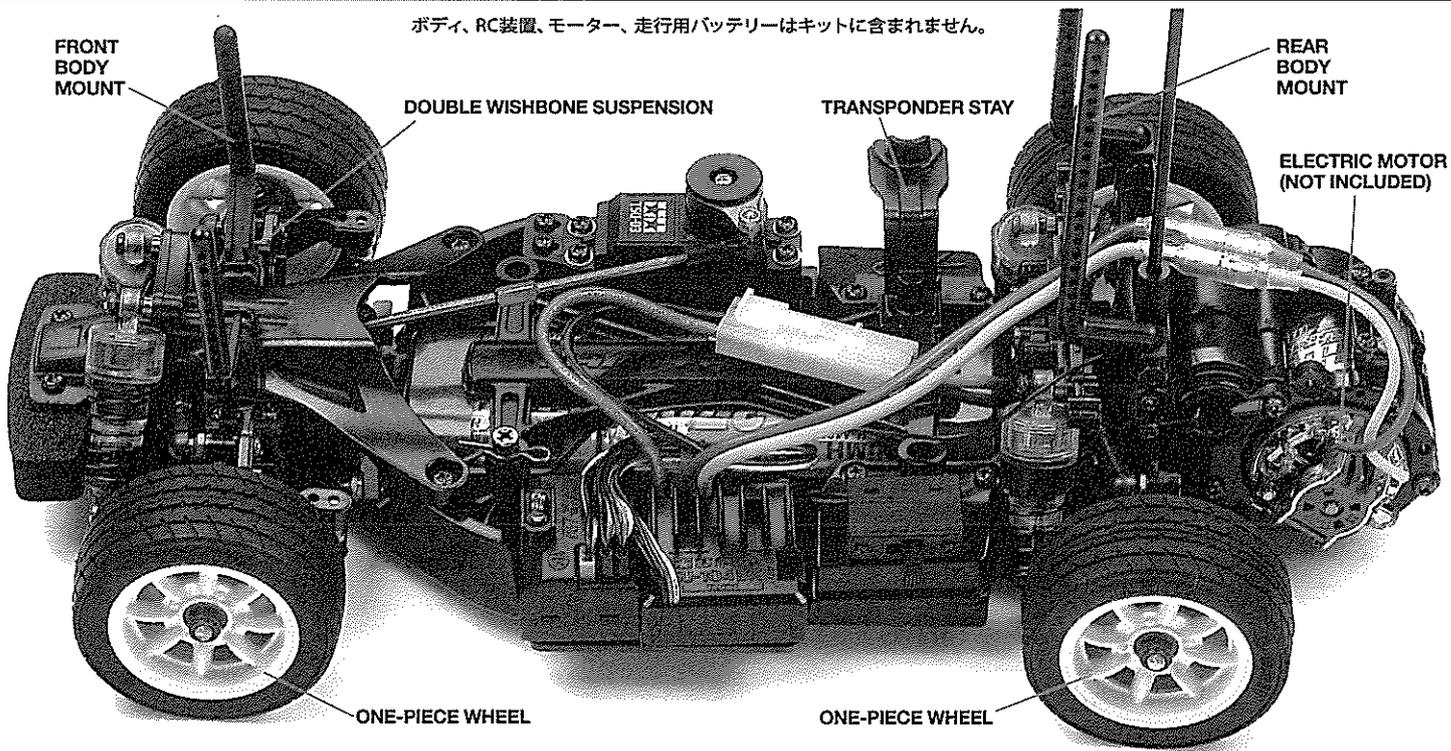


★製品改良のためキットは予告なく仕様を変更することがあります。
 ★Specifications are subject to change without notice.
 ★Technische Daten können im Zuge ohne Ankündigung verändert werden.
 ★Caractéristiques pouvant être modifiées sans information préalable.

M06 PRO

1/10 SCALE RADIO CONTROL HIGH PERFORMANCE RACING CAR CHASSIS KIT



ボディ、RC装置、モーター、走行用バッテリーはキットに含まれません。



M06 PRO CHASSIS KIT

●小学生や組み立てになれない方は、模型にくわしい方にお手伝いをお願いしてください。

組み立てる前に用意する物 ITEMS REQUIRED ERFORDERLICHES ZUBEHÖR OUTILLAGE NECESSAIRE

《ラジオコントロールメカ》

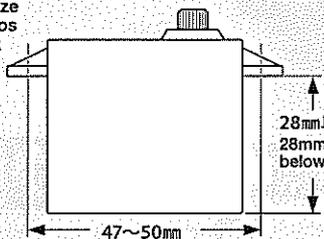
このRCカーには、ESC (FETアンプ) 付き2チャンネルプロポセット (小型受信機、小型ESC (FETアンプ)、標準型サーボのセットがお勧めです。) をご使用ください。他社製品を使用した場合、それによって生じた不具合につきましては保証いたしかねますのでご了承ください。

★取り扱いについては、それぞれの説明書をご覧ください。

《走行用バッテリー・充電器》
このキットはタミヤ走行用バッテリー専用です。専用充電器とともにご用意ください。

《使用できるサーボの大きさ》

Suitable servo size
Größe der Servos
Dimensions max
des servos



★標準型サーボをお使いください。小型サーボは搭載出来ません。
★Use standard size servo. Small size servo cannot be installed.
★Servos in Standardgröße verwenden. Kleinere Servos können nicht eingebaut werden.
★Utiliser un servo de taille standard. Un mini-servo ne peut pas être installé.

RADIO CONTROL UNIT

Standard 2 channel R/C unit plus electronic speed controller is suggested for this model (combination of small size receiver, electronic speed controller and standard size servo is recommended).

★Read and follow instructions supplied with R/C unit.

POWER SOURCE

This kit is designed to use a Tamiya battery pack. Charge battery according to manual supplied with battery.

FERNSTEUER-EINHEIT

Für dieses Modell wird eine übliche RC-Einheit mit einem elektronischen Fahrregler vorgeschlagen (eine Kombination eines kleinen Empfängers mit elektronischem Fahrregler und Servo in Normalgröße wird empfohlen).

★Lesen und befolgen Sie die der RC-Einheit beiliegende Anleitung.

STROMQUELLE

Für diesen Bausatz benötigt man den Tamiya Akkupack. Den Akku gemäß Anweisung aufladen.

ENSEMBLE DE RADIOCOMMANDE

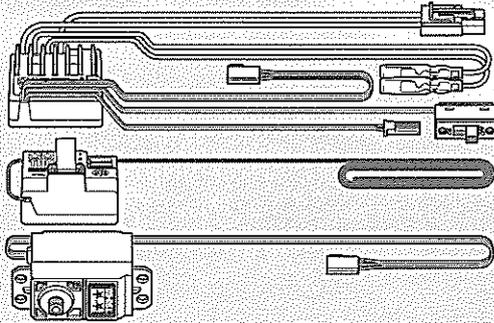
Pour piloter ce modèle, nous vous suggérons d'employer un ensemble de radiocommande 2 voies standard avec variateur de vitesse électronique (récepteur et variateur de taille mini et servo de taille standard recommandés).

★Lire et suivre les instructions fournies avec l'ensemble R/C.

ALIMENTATION

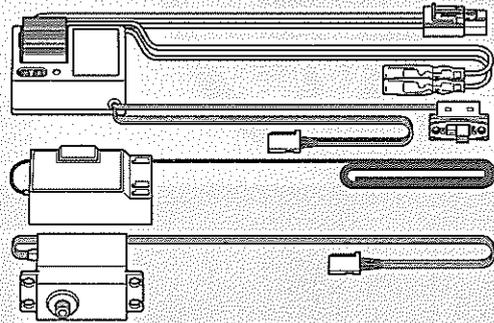
Le moteur qui équipe ce modèle peut être alimenté par un pack d'accus Tamiya. Charger le pack selon les indications du manuel du pack et du chargeur.

タミヤ・ファインスペックFMプロポ / ESC (FETアンプ) 付き
Tamiya FINESPEC FM 2-channel R/C system
Tamiya FINESPEC FM 2-Kanal R/C System
Ensemble R/C Tamiya FINESPEC FM 2 voies
(※ESCはエレクトロニックスピードコントローラーの略です。)



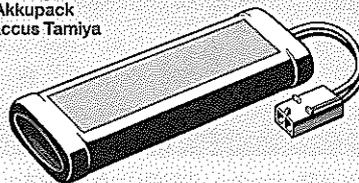
ESC (FETアンプ) 付き2チャンネルプロポ (リバーススイッチ付)

2-channel R/C unit with electronic speed controller
2-Kanal RC-Einheit mit elektronischem Fahrregler
Ensemble R/C 2 voies avec variateur électronique



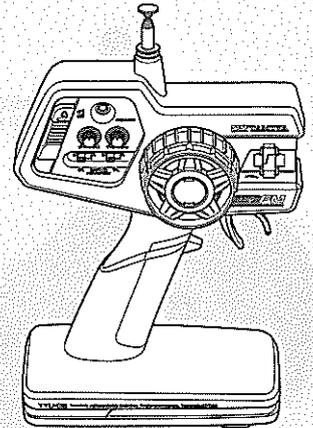
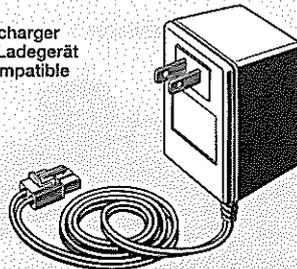
タミヤ走行用バッテリー

Tamiya Battery Pack
Tamiya Akkupack
Pack d'accus Tamiya

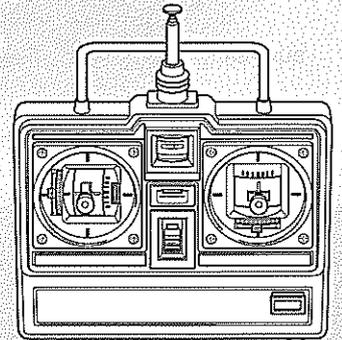


専用充電器

Compatible charger
Geeignetes Ladegerät
Chargeur compatible



★小型サイズのESC、受信機をお勧めします。
★Small size ESC and receiver are recommended.
★Fahrregler und Empfänger kleiner Größe werden empfohlen.
★Récepteur et variateur électronique de petite taille recommandés.



《走行用ボディ》

電動カーM-06用ボディパーツセットをお買い求めください。下記のボディが取り付けられます。

Honda S800 レーシング (ITEM 51402) ・M-06S
アルピーヌ A110 (ITEM 51420) ・M-06S

BODY SHELL

Purchase separately sold Tamiya 1/10 scale R/C polycarbonate body parts set (M-06).

Item 51402 Honda S800 Racing (M-06S)

Item 51420 Alpine A110 (M-06S)

KAROSSERIE

Tamiya Lexan Karosserieset Maßstab 1/10 separat erhältlich (M-06).

Item 51402 Honda S800 Racing (M-06S)

Item 51420 Alpine A110 (M-06S)

CARROSSERIE

Se procurer séparément une carrosserie polycarbonate éhelle 1:10 TAMIYA (M-06).

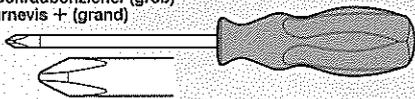
Item 51402 Honda S800 Racing (M-06S)

Item 51420 Alpine A110 (M-06S)

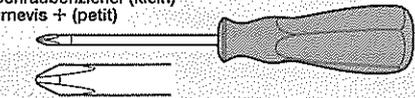
《用意する工具》

TOOLS RECOMMENDED
BENÖTIGTE WERKZEUGE
OUTILLAGE

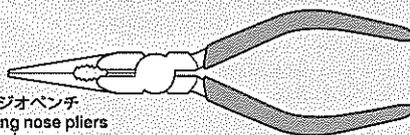
+ドライバー (大)
+ Screwdriver (large)
+ Schraubenzieher (groß)
Tournevis + (grand)



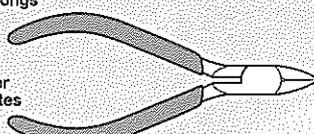
+ドライバー (小)
+ Screwdriver (small)
+ Schraubenzieher (klein)
Tournevis + (petit)



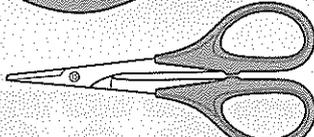
ラジオペンチ
Long nose pliers
Flachzange
Pincers à becs longs



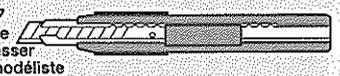
ニッパー
Side cutters
Seitenschneider
Pincers coupantes



はさみ
Scissors
Schere
Ciseaux



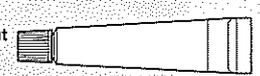
クラフトナイフ
Modeling knife
Modellbaumesser
Couteau de modéliste



瞬間接着剤 (タイヤ用)
Instant cement
Sekundankleber
Colle rapide



合成ゴム系接着剤
Synthetic rubber cement
SynthetischenKleber
Colle Cyanolite

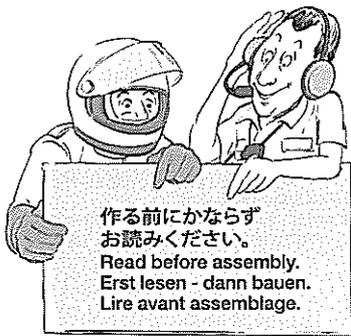


★この他に、ヤスリ、ウエス、ノギス、ピンセットがあると便利です。

★A file, soft cloth and caliper will also assist in construction.

★Beim Zusammenbau können eine Feile, ein weiches Tuch und ein Meßschieber hilfreich sein.

★Une lime, un chiffon et un pied à coulisse seront également utiles.



★お買い求めの際、また組み立ての前には必ず内容をお確かめください。万一不良部品、不足部品などありました場合には、お買い求めの販売店にご相談ください。
 ★小さなビス、ナット類が多く、よく似た形の部品もあります。図をよく見てゆっくり確実に組んでください。金具部品は少し多目に入っています。予備として使ってください。
 このマークはセラミックグリスを塗る部分に指示しました。必ず、グリスアップして、組みこんでください。

★There are many small screws, nuts and similar parts. Assemble them carefully referring to the drawings. To prevent trouble and finish the model with good performance, it is necessary to assemble each step exactly as shown.
 ★This kit does not require liquid thread lock for assembly.
 Apply ceramic grease to the places shown by this mark. Apply grease first, then assemble.

★Viele kleine Schrauben und Muttern etc. müssen genau der Anleitung nach eingebaut werden. Exaktes Bauen bringt ein gutes Modell mit bester Leistung.
 ★Der Bausatz erfordert keine Schrauben-Sicherungs-Flüssigkeit. Stellen mit diesem Zeichen erst Keramikfetten, dann zusammenbauen.

★Il y a beaucoup de petites vis, d'écrous et de pièces similaires. Les assembler soigneusement en se référant aux dessins. Pour éviter les erreurs suivre les stades du montage dans l'ordre indiqué.
 ★Ce modèle ne nécessite pas l'emploi de frein-filet pour son montage. Graisse céramique les endroits indiqués par ce symbole. Graisser d'abord, assembler ensuite.

※の部品はキットには含まれていません。
 Parts marked ※ are not included in kit.
 Teile mit ※ sind im Bausatz nicht enthalten.
 Les pièces marquées ※ ne sont pas incluses dans le kit.

★組み立てに入る前に説明図を最後までよく見て、全体の流れをつかんでください。
 ★各部品の寸法精度を高めてあり、ビスのねじ込み等が硬い場合があります。その際には少量のグリスを付けて組み立ててください。
 ★Study the instructions thoroughly before assembly.
 ★Apply grease to screw tip if the fit is tight.
 ★Vor Baubeginn die Bauanleitung genau durchlesen.
 ★Auf die Schraubenspitze Fett auftragen falls der Sitz zu stramm ist.
 ★Assimilez les instructions parfaitement avant l'assemblage.
 ★Appliquer de la graisse à l'extrémité de la vis si l'assemblage est trop juste.

●このキットはリヤセクションの組み立て、取り付けによって3種類のホイールベースが製作できます。下記の表記に合わせて組み立ててください。基本の組み立てはM-06S (ショートホイールベースタイプ・ホイールベース210mm) です。
 ●This kit can be assembled into 3 wheelbases by altering rear section assembly. Refer to the instructions below to assemble according to your desired wheelbase. This instruction shows M-06S (short wheelbase: 210mm) as the standard type chassis.
 ●Bei diesem Bausatz sind durch Änderung im Zusammenbau des Heckbereichs 3 Radstände möglich. Beachten Sie untenstehende Anleitung zum Zusammenbau des von Ihnen gewünschten Radstands. Die Anleitung zeigt M-06S (Kurzer Radstand 210mm) als Standard-Chassis.
 ●Ce kit peut être assemblé avec trois emplacements différents en modifiant l'assemblage de la section arrière. Se référer aux instructions ci-dessous pour assembler avec l'emplacement désiré. Les instructions montrent le M-06S (empattement court : 210mm).

M-06S

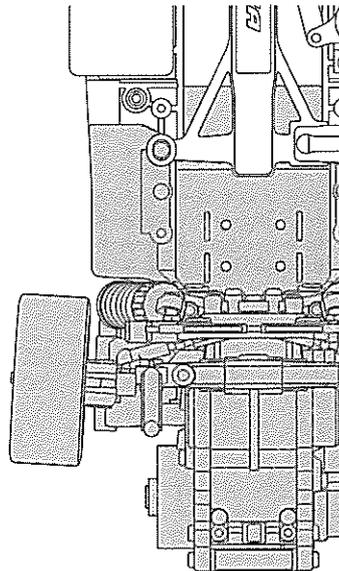
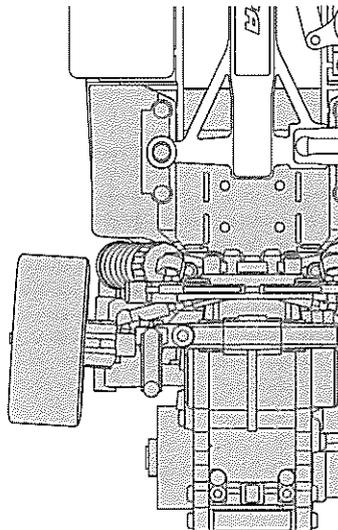
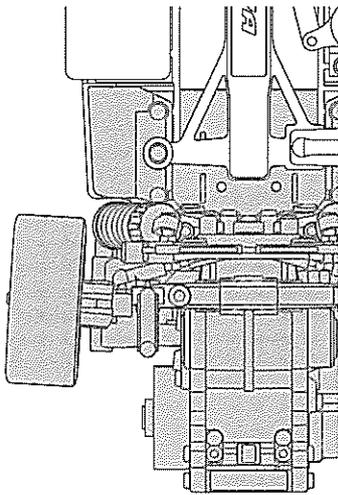
(ショートホイールベース)
 (Short wheelbase)
 (Kurzer Radstand)
 (Empattement court)
 : 210mm

M-06M

(ミディアムホイールベース)
 (Medium wheelbase)
 (Mittlerer Radstand)
 (Empattement moyen)
 : 225mm

M-06L

(ロングホイールベース)
 (Long wheelbase)
 (Langer Radstand)
 (Empattement long)
 : 239mm



※の部品はキットには含まれていません。
 Parts marked ※ are not included in kit.
 Teile mit ※ sind im Bausatz nicht enthalten.
 Les pièces marquées ※ ne sont pas incluses dans le kit.

A 1~9
 袋詰Aを使用します
 BAG A / BEUTELA / SACHET A

- 1**
- 2×8mm タッピングビス
Tapping screw
Schneidschraube
Vis taraudeuse
BA7 ×3
 - BA10 ×2
9mm フッシャー
Washer
Beilagscheibe
Rondelle
 - ベベルギヤ (大)
Large bevel gear
Kegelrad groß
Grand pignon conique
BA16 ×2
 - ベベルギヤ (小)
Small bevel gear
Kegelrad klein
Petit pignon conique
BA17 ×3
 - BA18 ×1
ベベルシャフト
Star shaft
Stem-Achse
Support de satellite

1 デフギヤの組み立て
Differential gear
Differentialgetriebe
Différentiel

★このマークの部分、部品にはアンチウェアグリスを使用します。
 ★Apply anti-wear grease to the places shown by this mark.
 ★Verschleiß mindermendes Fett Einfeiten.
 ★Appliquez de la graisse anti-usure.

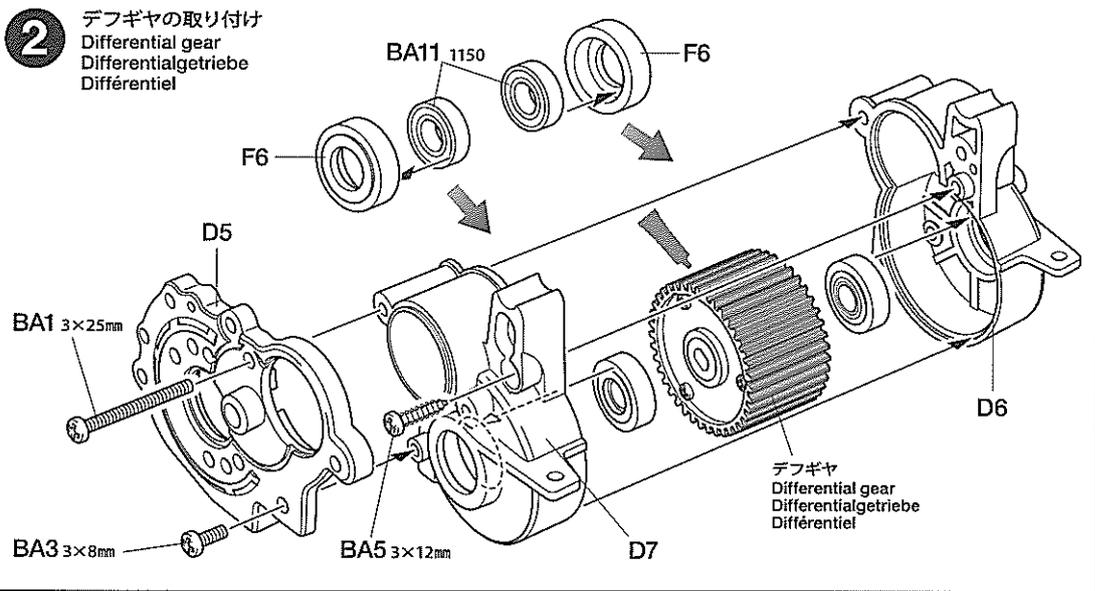
デフキャリア
Differential spur gear
Differentialrad
Couronne de différentiel

デフカバー
Differential cover
Differential-Abdeckung
Couvercle de différentiel

★ミゾに入れます。
 ★Fit into grooves.
 ★In die Rille richtig eindrücken.
 ★Insérer dans les rainures.

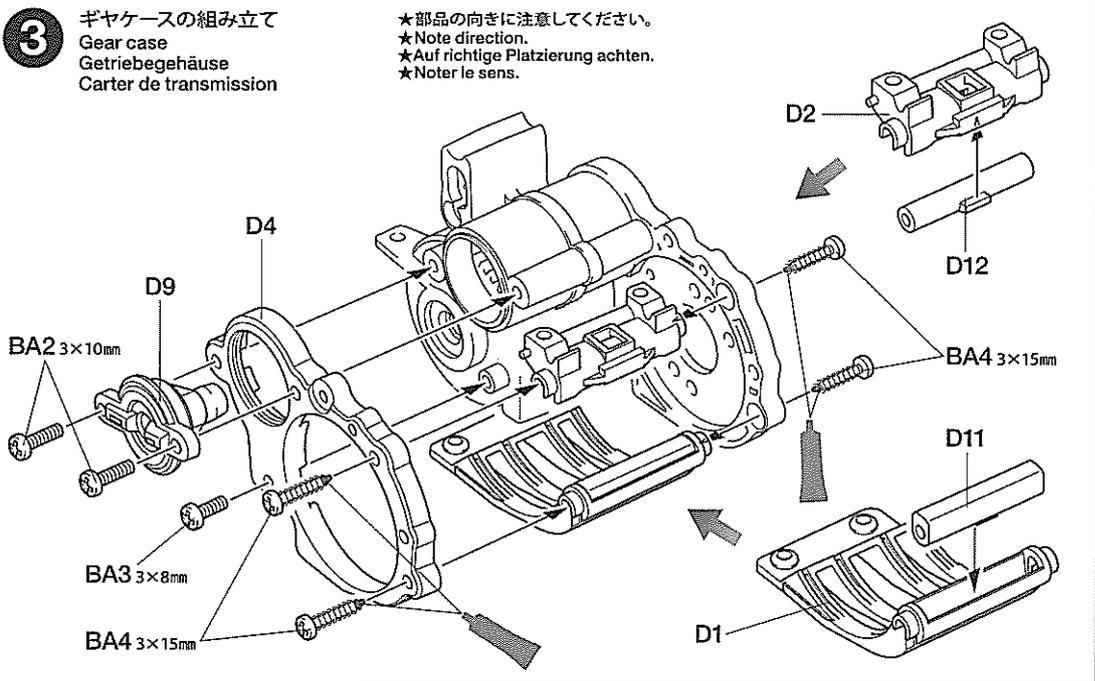
2

- BA1** ×1 3×25mm丸ビス
Screw
Schraube
Vis
- BA3** ×1 3×8mm丸ビス
Screw
Schraube
Vis
- BA5** ×1 3×12mmタッピングビス
Tapping screw
Schneidschraube
Vis taraudeuse
- BA11** ×2 1150ベアリング
Ball bearing
Kugellager
Roulement à billes



3

- BA2** ×2 3×10mm丸ビス
Screw
Schraube
Vis
- BA3** ×1 3×8mm丸ビス
Screw
Schraube
Vis
- BA4** ×4 3×15mmタッピングビス
Tapping screw
Schneidschraube
Vis taraudeuse

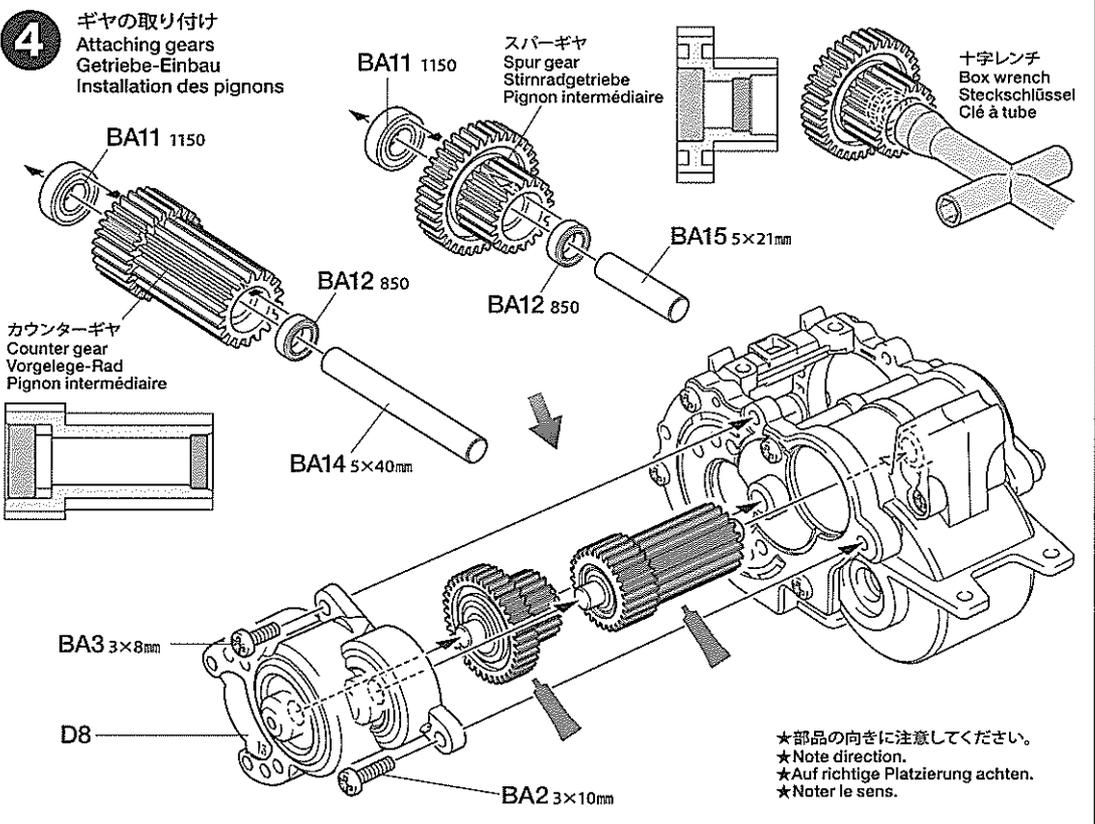


注意 NOTE

★ネジがきつい場合は、ネジの先端にグリスを少量塗ってねじ込みます。
★Apply greaseto screw tip if the fit is tight.
★Auf die Schraubenspitze Fett auftragen falls der Sitz zu stramm ist.
★Appliquer de la graisse à l'extrémité de la vis si l'assemblage est trop juste.

4

- BA2** ×1 3×10mm丸ビス
Screw
Schraube
Vis
- BA3** ×1 3×8mm丸ビス
Screw
Schraube
Vis
- BA11** ×2 1150ベアリング
Ball bearing
Kugellager
Roulement à billes
- BA12** ×2 850ベアリング
Ball bearing
Kugellager
Roulement à billes
- BA14** ×1 5×40mmシャフト
Shaft
Achse
Axe
- BA15** ×1 5×21mmシャフト
Shaft
Achse
Axe



タミヤカタログ

スケールモデルを中心に掲載したタミヤカタログは年に一回発行されています。ご希望の方は模型店でおたずねください。

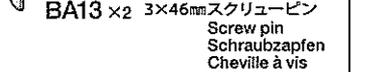
5

3×10mm タッピングビス
Tapping screw
Schneidschraube
Vis taraudeuse

BA6 ×5



BA13 ×2 3×46mm スクリューピン
Screw pin
Schraubzapfen
Cheville à vis



6

3×8mm 丸ビス
Screw
Schraube
Vis

BA3 ×2



3×12mm タッピングビス
Tapping screw
Schneidschraube
Vis taraudeuse

BA5 ×2



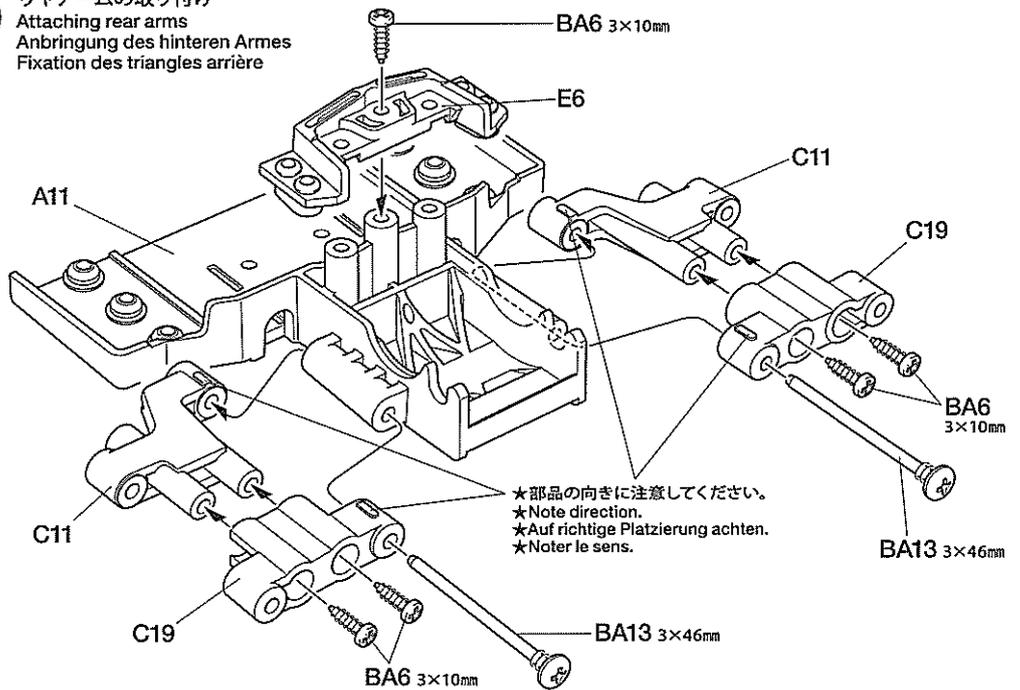
3×10mm 皿タッピングビス
Tapping screw
Schneidschraube
Vis taraudeuse

BA8 ×2



5

リヤアームの取り付け
Attaching rear arms
Anbringung des hinteren Armes
Fixation des triangles arrière



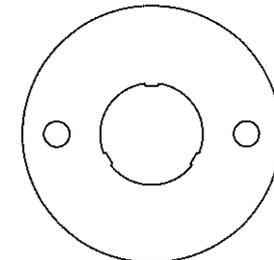
7

3×3mm イモネジ
Grub screw
Madenschraube
Vis pointeau

BA9 ×1



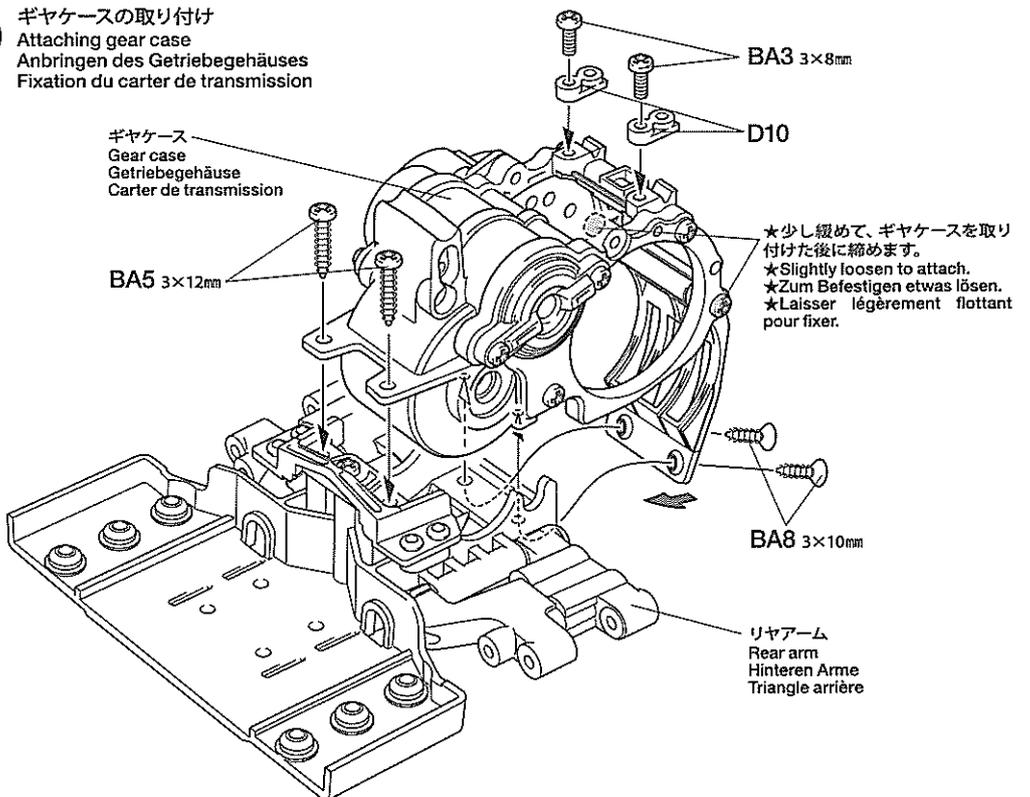
BA19 ×1
20T ピニオンギヤ
20T Pinion gear
20Z Motorritzel
Pignon moteur 20 dents



BA20 ×1
14305125
モータープレート
Motor plate
Motor-Platte
Plaquette-moteur

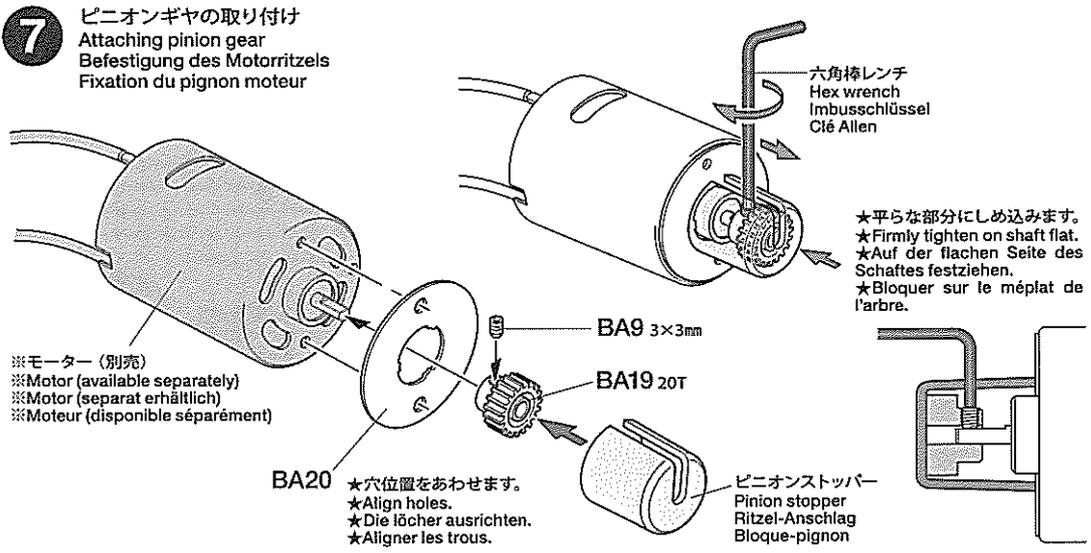
6

ギヤケースの取り付け
Attaching gear case
Anbringen des Getriebegehäuses
Fixation du carter de transmission



7

ピニオンギヤの取り付け
Attaching pinion gear
Befestigung des Motorritzels
Fixation du pignon moteur



OPTIONS

SP.No.354~356AVピニオンセット
50354-50356 AV Pinion Gears



16T (7.25 : 1)
スーパーストックモーター
Suitable motor:
53696, 53697 Super Stock
Motor (TZ / RZ)



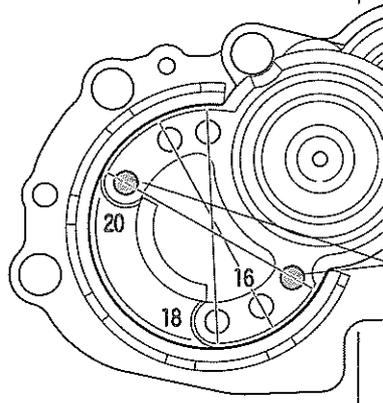
18T (6.44 : 1)
スポーツチューンモーター
Suitable motor:
53068 Sport-Tuned Motor



20T (5.8 : 1)
標準モーター
GTチューンモーター
Suitable motor:
53779 GT-Tuned Motor,
RS-540 Motor

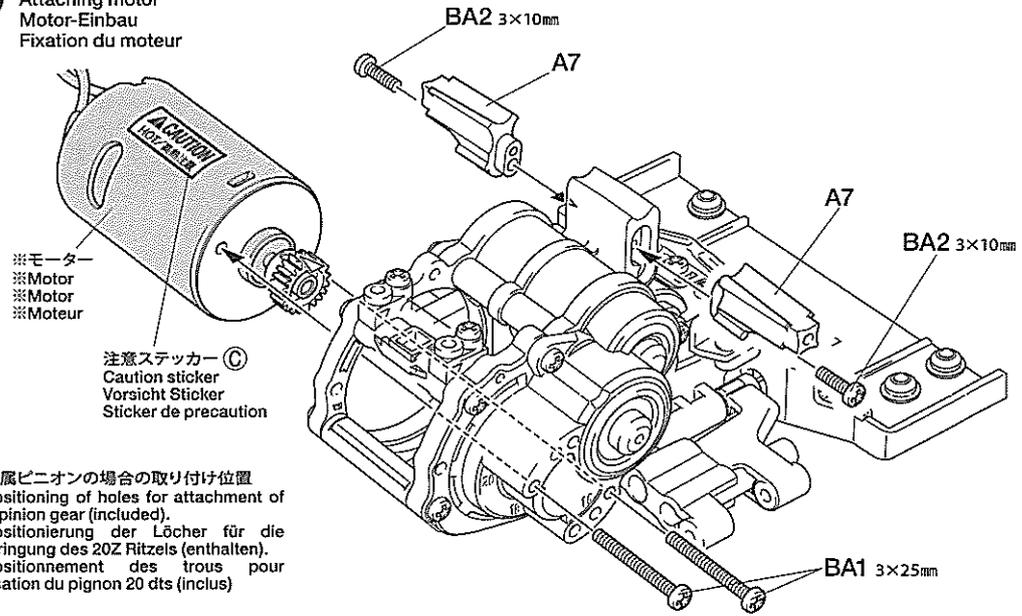
8

- BA1 x2 3x25mm丸ビス
Screw
Schraube
Vis
- BA2 x2 3x10mm丸ビス
Screw
Schraube
Vis



※ピニオンギヤを変更した場合は歯数に合わせた穴位置にモーターを取り付けます。
※Match numbered holes with pinion gear number.
※Numerierte Löcher der Anzahl der Ritzel anpassen.
※Support-moteur comportant différents perçages pour permettre le réglage des différents rapports.

8 モーターの取り付け
Attaching motor
Motor-Einbau
Fixation du moteur



※モーター
※Motor
※Motor
※Moteur

注意ステッカー
Caution sticker
Vorsicht Sticker
Sticker de precaution

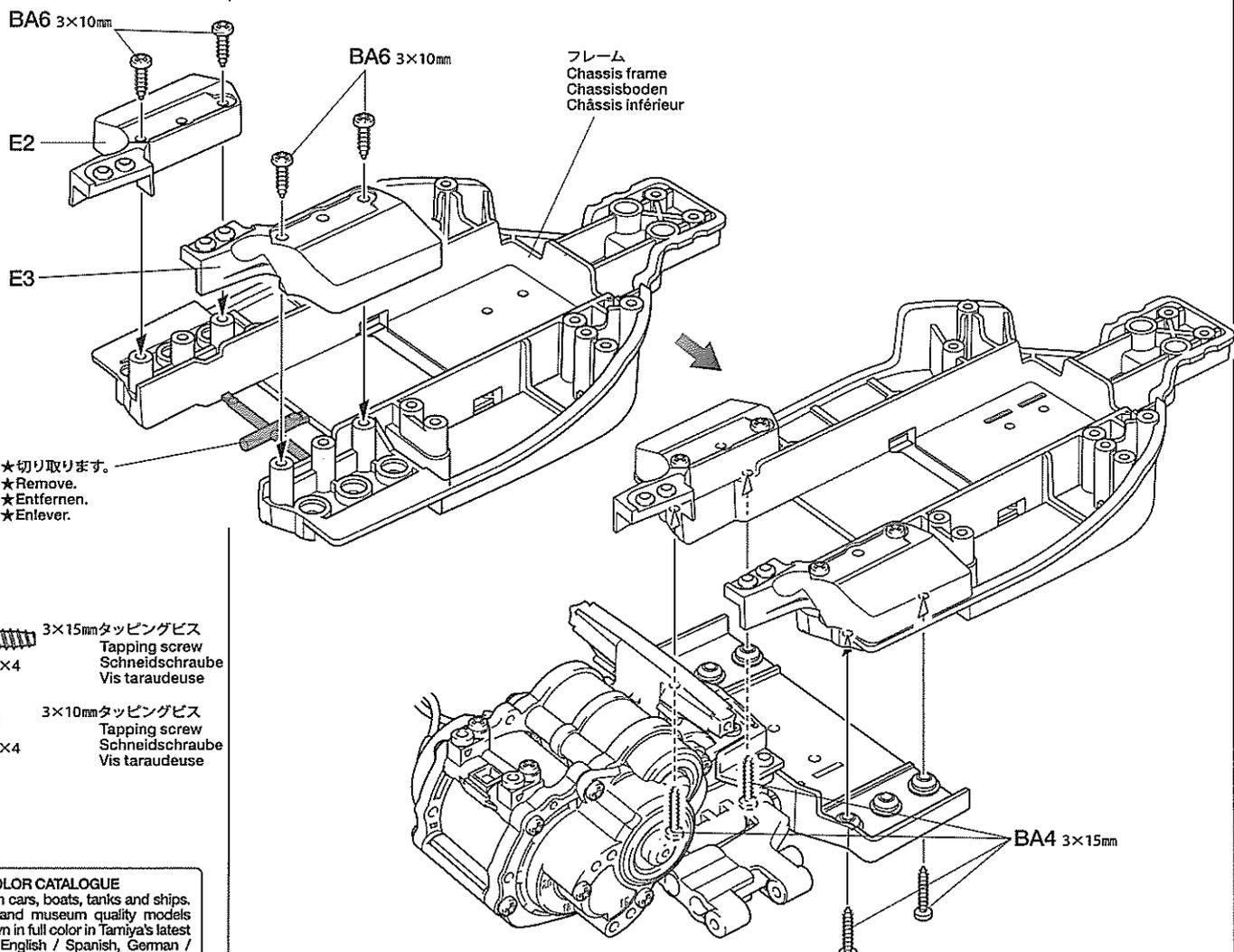
★付属ピニオンの場合の取り付け位置
★Positioning of holes for attachment of 20T pinion gear (included).
★Positionierung der Löcher für die Anbringung des 20Z Ritzels (enthalten).
★Positionnement des trous pour utilisation du pignon 20 dts (inclus)

★M-06シャーシはM-06S (ショートホイールベース)、M-06M (ミディアムホイールベース)、M-06L (ロングホイールベース) の3タイプのホイールベースから選んで組み立てます。M-06M、M-06Lは8ページの組み立てに進んでください。
★M-06 chassis can be assembled into either M-06S (short wheelbase), M-06M (medium wheelbase), or M-06L (long wheelbase). Refer to page 8 when assembling a medium or long wheelbase.
★Das M-06 Chassis kann entweder als M-06S (kurzer Radstand), als M-06M (mittlerer Radstand) oder als M-06L (langer Radstand) gebaut werden. Beim Bau des mittleren oder langen Radstands ist die Seite 8 zu beachten.
★Le chassis M-06 peut être assemblé en version M-06S (empattement court), M-06M (empattement moyen) ou M-06L (empattement long). Se reporter à la page 8 pour assembler la version à empattement moyen ou long.

9

9 リヤセクションの取り付け
Attaching rear section
Anbringen des hinteren Bereichs
Fixation du pont arrière

M-06S



★切り取ります。
★Remove.
★Entfernen.
★Entfer.

- BA4 x4 3x15mmタッピングビス
Tapping screw
Schneidschraube
Vis taraudeuse
- BA6 x4 3x10mmタッピングビス
Tapping screw
Schneidschraube
Vis taraudeuse

TAMIYA COLOR CATALOGUE
The latest in cars, boats, tanks and ships. Motorized and museum quality models are all shown in full color in Tamiya's latest catalogue. English / Spanish, German / French and Japanese versions available.

9

9

リヤセクションの取り付け
Attaching rear section
Anbringen des hinteren Bereichs
Fixation du pont arrière

M-06M

BA6 3×10mm

E5

E4

★切り取ります。
★Remove.
★Entfernen.
★Enlever.

E9

BA6 3×10mm

フレーム
Chassis frame
Chassisboden
Châssis inférieur



3×15mmタッピングビス
Tapping screw
Schneidschraube
Vis taraudeuse

BA4 ×4



3×12mmタッピングビス
Tapping screw
Schneidschraube
Vis taraudeuse

BA5 ×2



3×10mmタッピングビス
Tapping screw
Schneidschraube
Vis taraudeuse

BA6 ×4

BA4 3×15mm

BA5 3×12mm

BA4 3×15mm

9

9

リヤセクションの取り付け
Attaching rear section
Anbringen des hinteren Bereichs
Fixation du pont arrière

M-06L

BA6 3×10mm

E5

E4

★切り取ります。
★Remove.
★Entfernen.
★Enlever.

E8

★②でBC15を取り付けます。
★Attach BC15 at Step ②.
★BC15 in Schritt ② anbringen.
★Fixer BC15 à l'étape ②.

フレーム
Chassis frame
Chassisboden
Châssis inférieur



3×15mmタッピングビス
Tapping screw
Schneidschraube
Vis taraudeuse

BA4 ×4



3×12mmタッピングビス
Tapping screw
Schneidschraube
Vis taraudeuse

BA5 ×2



3×10mmタッピングビス
Tapping screw
Schneidschraube
Vis taraudeuse

BA6 ×3

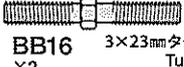
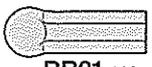
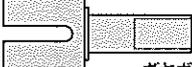
BA4 3×15mm

BA5 3×12mm

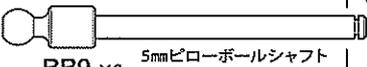
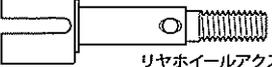
BA4 3×15mm

B 10~18
袋詰Bを使用します
BAG B / BEUTEL B / SACHET B

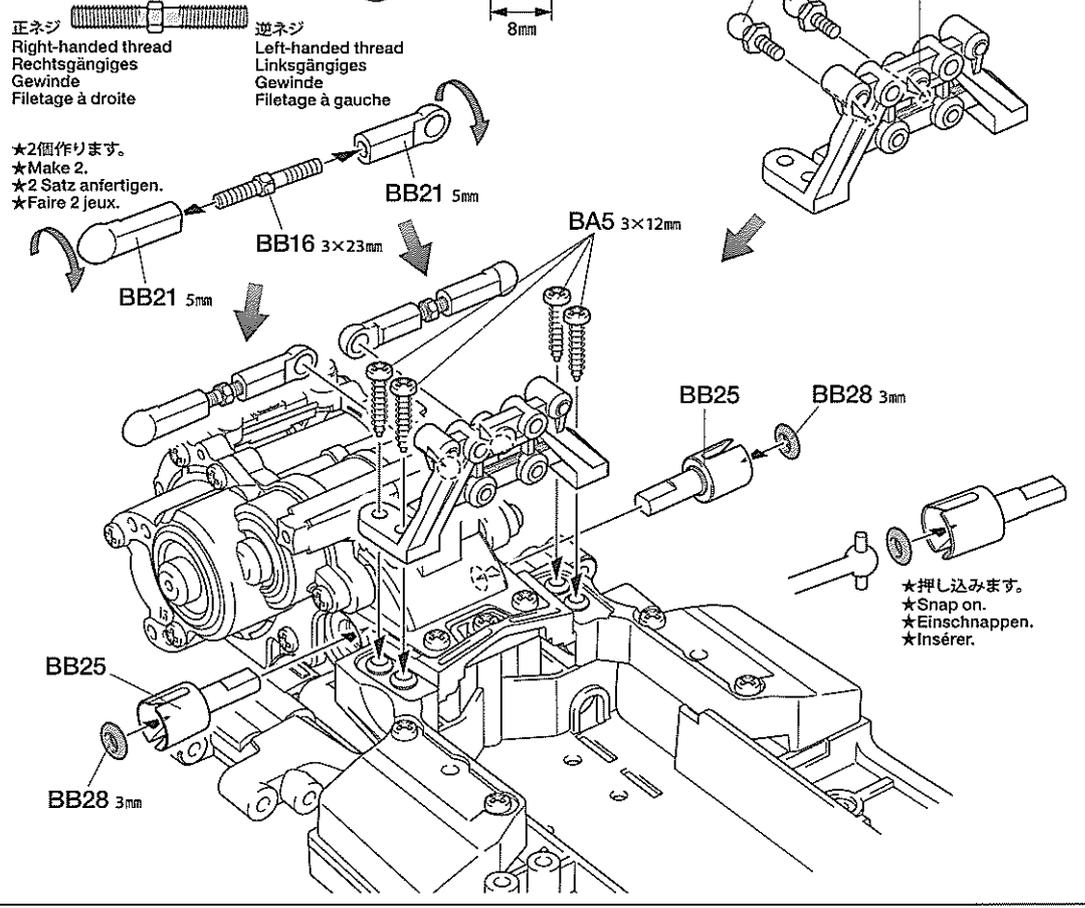
10

-  **BA5** ×4
3×12mm タッピングビス
Tapping screw
Schneidschraube
Vis taraudeuse
-  **BB11** ×2
5mm ピローボール
Ball connector
Kugelfkopf
Connecteur à rotule
-  **BB16** ×2
3×23mm ターンバックルシャフト
Turn-buckle shaft
Spann-Achse
Biellette à pas inversés
-  **BB21** ×4
5mm アジャスター 2
Adjuster
Einstellstück
Chape à rotule
-  **BB25** ×2
ギヤボックスジョイント
Gearbox joint
Getriebegehäuse-Gelenk
Accouplement de pont
-  **BB28** ×2
3mm Oリング (黒)
O-ring (black)
O-Ring (schwarz)
Joint torique (noir)

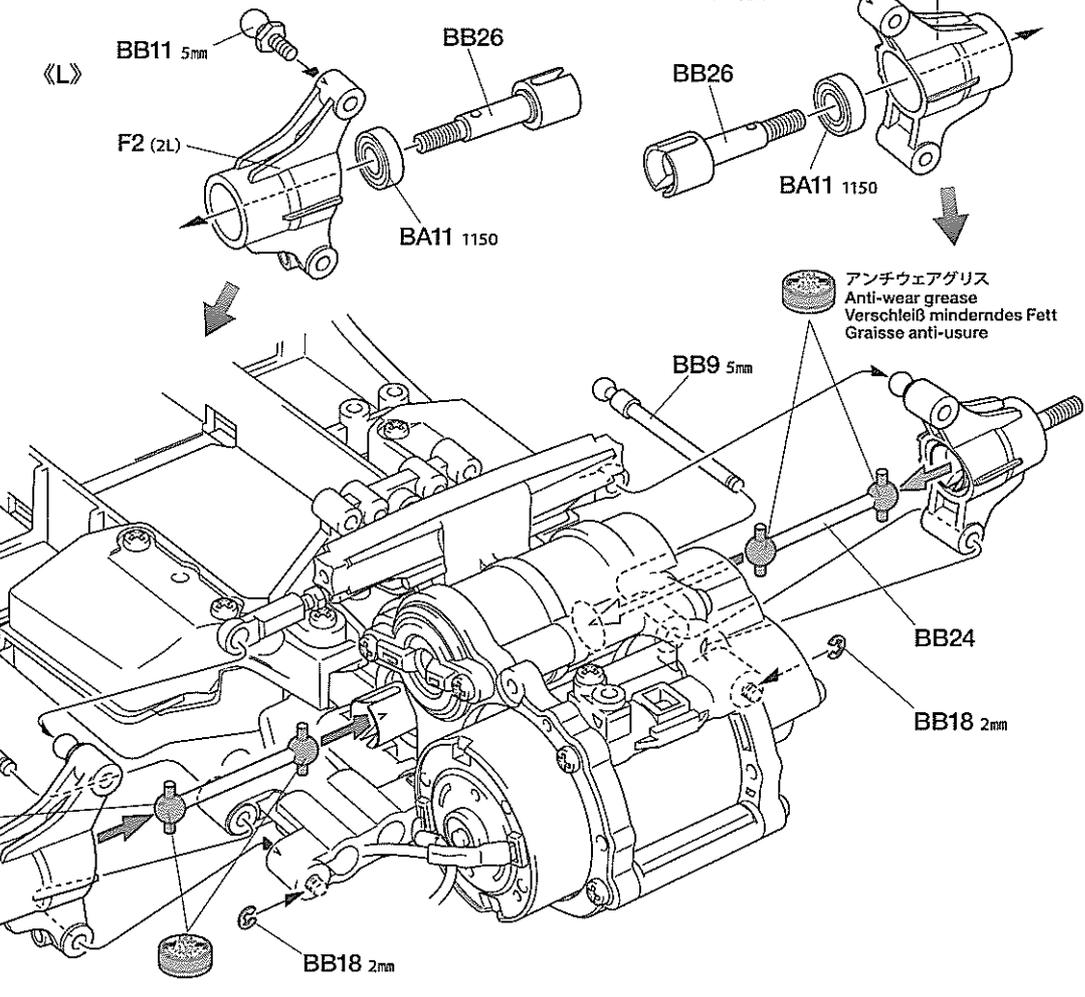
11

-  **BA11** ×2
1150 ベ어링
Ball bearing
Kugellager
Roulement à billes
-  **BB9** ×2
5mm ピローボールシャフト
Ball connector shaft
Achse mit Kugelfopf
Arbre - connecteur à rotule
-  **BB11** ×2
5mm ピローボール
Ball connector
Kugelfopf
Connecteur à rotule
-  **BB18** ×2
2mm Eリング
E-Ring
Circlip
-  **BB24** ×2
ドライブシャフト
Drive shaft
Achswelle
Arbre d'entraînement
-  **BB26** ×2
リヤホイールアクスル
Rear wheel axle
Rad-Achse hinten
Axe de roue arrière

10 リヤアッパーアームの取り付け
Rear upper arm
Hinterer oberer Lenker
Tirant arrière

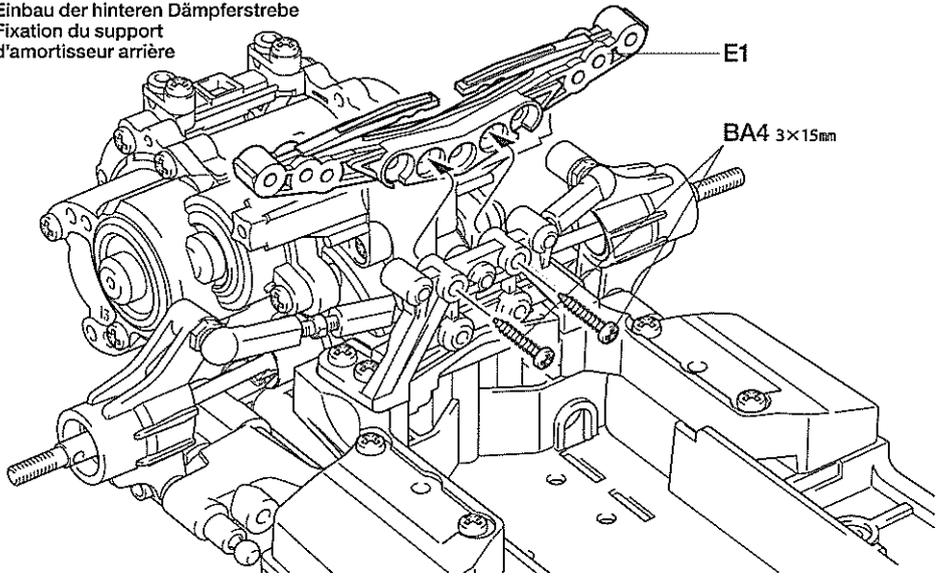


11 リヤアクスルの取り付け
Attaching rear axles
Hinterachsen-Einbau
Fixation des essieux arrière



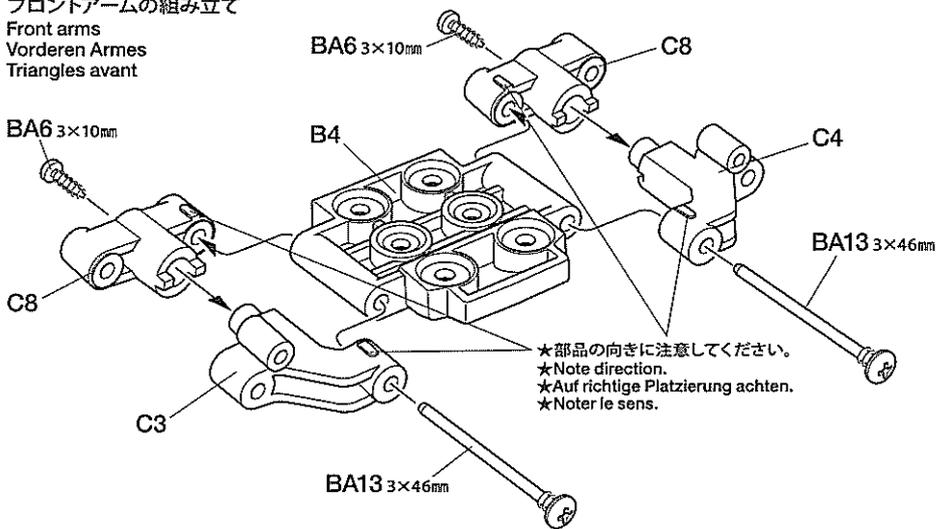
- 12** 3×15mm タッピングビス
Tapping screw
Schneidschraube
Vis taraudeuse
BA4 ×2

12 リヤダンパステーの取り付け
Attaching rear damper stay
Einbau der hinteren Dämpferstrebe
Fixation du support
d'amortisseur arrière



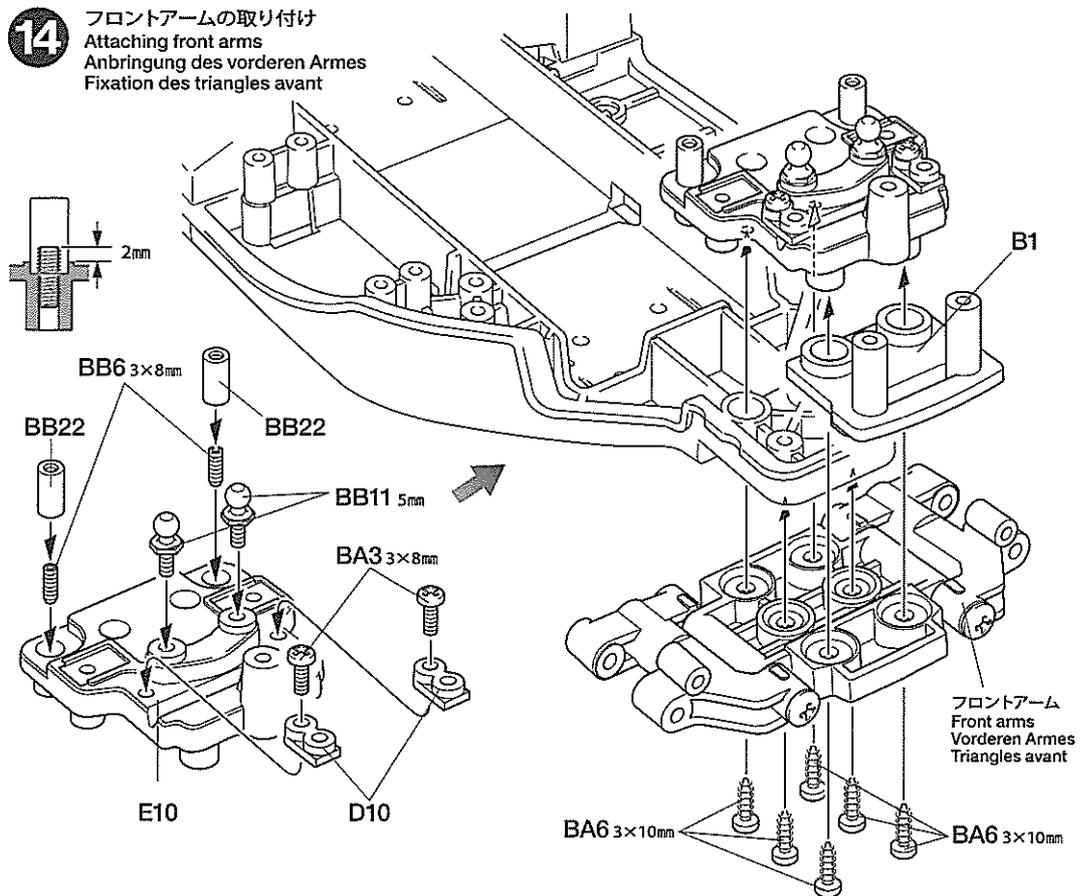
- 13** 3×10mm タッピングビス
Tapping screw
Schneidschraube
Vis taraudeuse
BA6 ×2

13 フロントアームの組み立て
Front arms
Vorderen Armes
Triangles avant



- 14** 3×8mm 丸ビス
Screw
Schraube
Vis
BA3 ×2

14 フロントアームの取り付け
Attaching front arms
Anbringung des vorderen Armes
Fixation des triangles avant



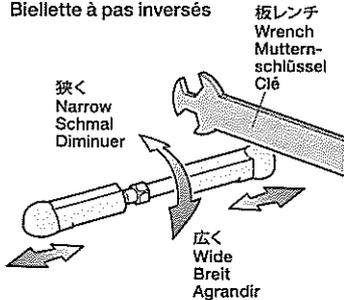
- 3×10mm タッピングビス
Tapping screw
Schneidschraube
Vis taraudeuse
BA6 ×6

- 3×8mm ホロービス
Screw
Schraube
Vis
BB6 ×2

- 5mm ビローボール
Ball connector
Kugelkopf
Connecteur à rotule
BB11 ×2

- ステアリングポスト
Steering post
Lagerzapfen der Lenkung
Colonnnette de direction
BB22 ×2

《ターンバックルシャフト》
Turn-buckle shaft
Spann-Achse
Biellette à pas inversés

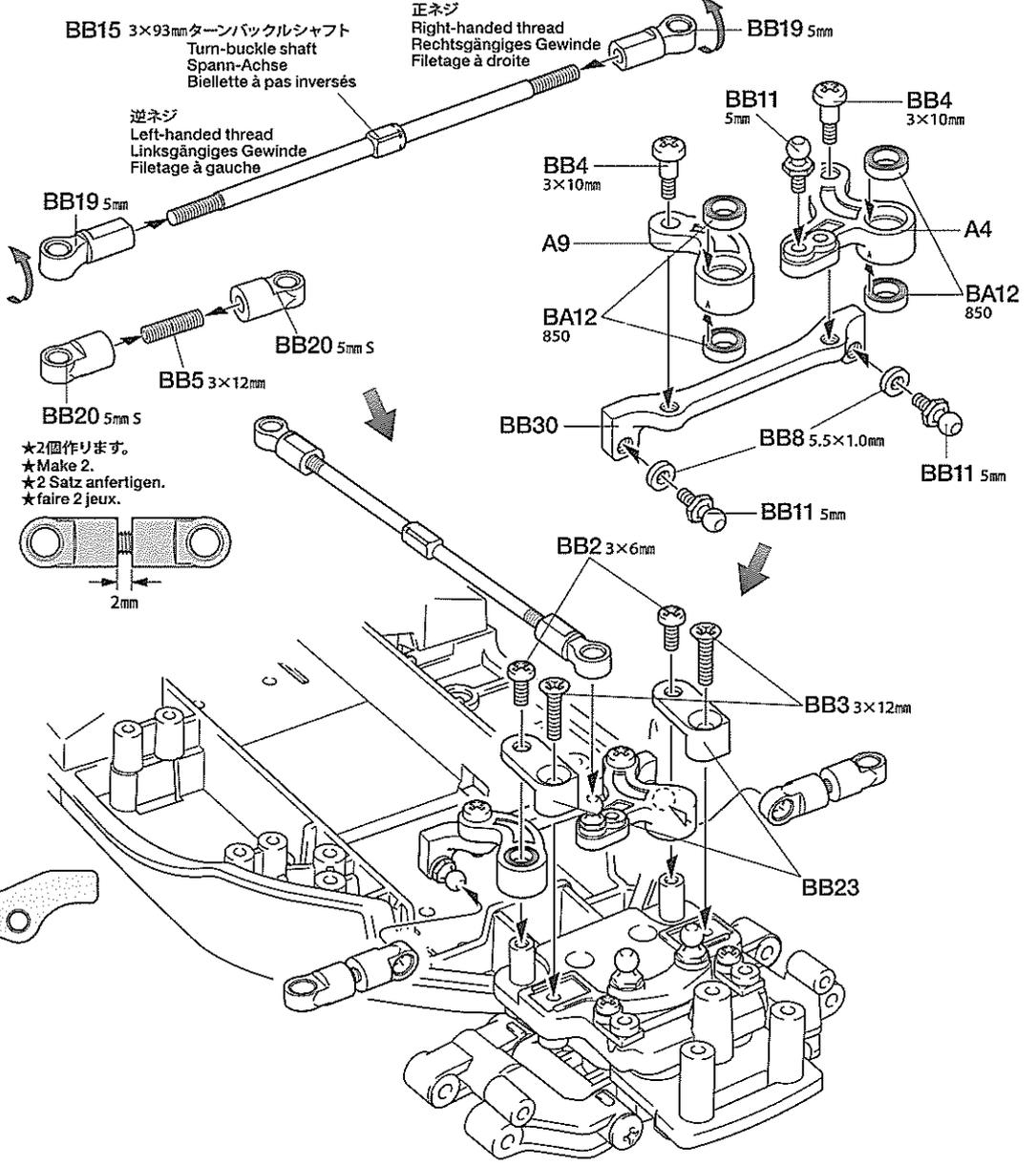


★タイロッド、アッパーアームのターンバックルシャフトは板レンチを使って長さを調整することができます。
★Lengths of steering tie rods and upper suspension arms can be adjusted using wrench.
★Die Länge der Spurstangen und der oberen Aufhängungslenker kann mit einem Schraubenschlüssel eingestellt werden.
★La longueur des biellettes de direction et des tirants supérieurs peut être réglée avec une clé.

15

-  **BB2** ×2
3×6mm丸ビス
Screw
Schraube
Vis
-  **BB3** ×2
3×12mm皿ビス
Screw
Schraube
Vis
-  **BB4** ×2
3×10mm段付ビス
Step screw
Paßschraube
Vis décollétée
-  **BB5** ×2
3×12mmホロービス
Screw
Schraube
Vis
-  **BA12** ×4
850ベアリング
Ball bearing
Kugellager
Roulement à billes
-  **BB8** ×2
5.5×1.0mmスペーサー
Spacer
Distanzring
Entretoise
-  **BB11** ×3
5mmビローボール
Ball connector
Kugelkopf
Connecteur à rotule
-  **BB19** ×2
5mmアジャスター
Adjuster
Einstellstück
Chape à rotule
-  **BB20** ×4
5mmアジャスター-S
Adjuster
Einstellstück
Chape à rotule
-  **BB23** ×2
ステアリングポストステー
Steering post stay
Lenkpostens
Colonne de direction
-  **BB30** ×1
ステアリングリンク
Steering linkage
Lenkgestänge
Barres d'accouplement

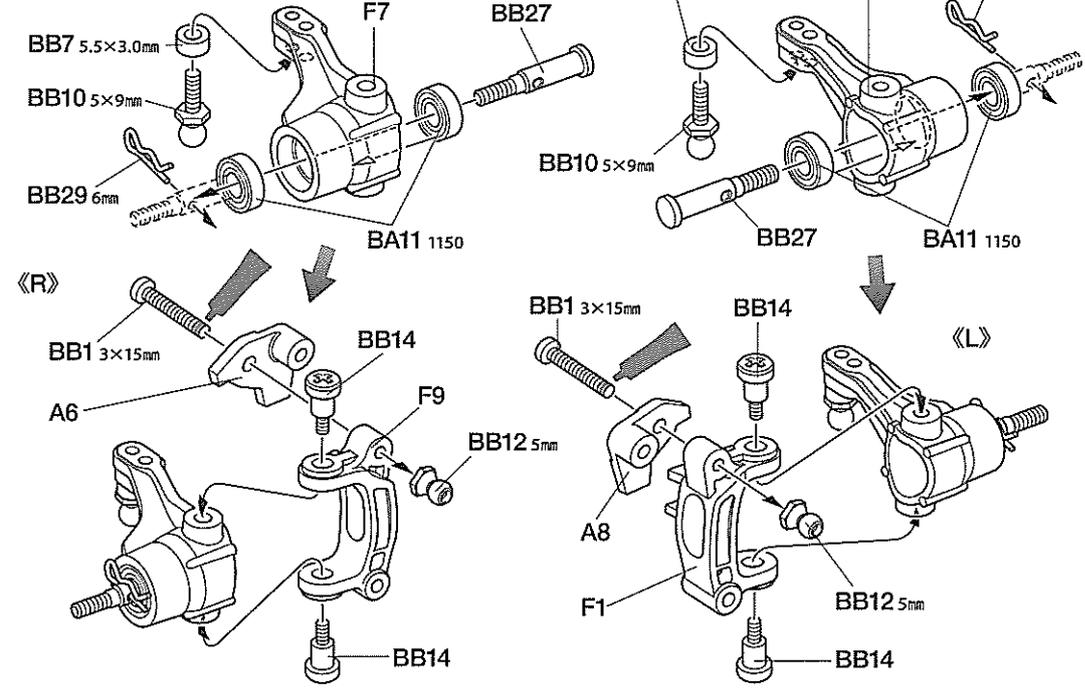
15 ステアリングワイパーの取り付け
Attaching steering linkage
Einbau des Lenkgestänges
Fixation des biellettes de direction

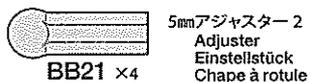
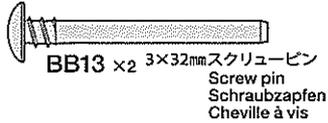
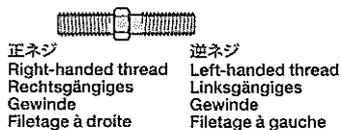


16

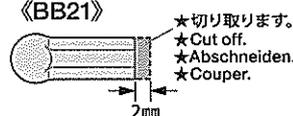
-  **BB1** ×2
3×15mm丸ビス
Screw
Schraube
Vis
-  **BA11** ×4
1150ベアリング
Ball bearing
Kugellager
Roulement à billes
-  **BB7** ×2
5.5×3.0mmスペーサー
Spacer
Distanzring
Entretoise
-  **BB10** ×2
5×9mmビローボール
Ball connector
Kugelkopf
Connecteur à rotule
-  **BB12** ×2
5mmビローボールナット
Ball connector nut
Kugelkopf-Mutter
Ecrin-connecteur à rotule
-  **BB14** ×4
キングピン
King pin
Bolzen für Arretierstück
Axe de verrouillage
-  **BB27** ×2
フロントホイールアクスル
Front wheel axle
Rad-Achse vorne
Axe de roue avant
-  **BB29** ×2
6mmスナップピン
Snap pin
Federstift
Epingle métallique

16 フロントアクスルの組み立て
Front axle
Vorderachse
Essieu avant

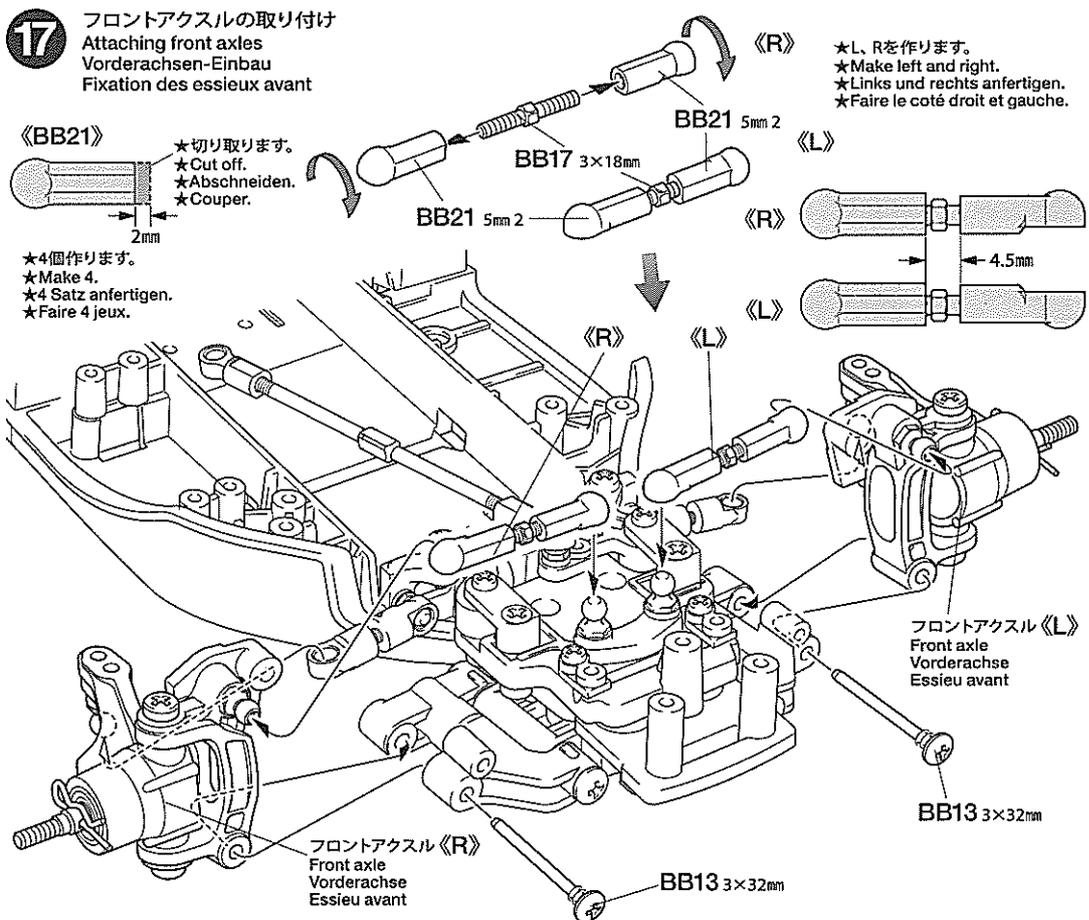
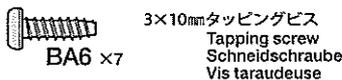


17**《BB17》****17**

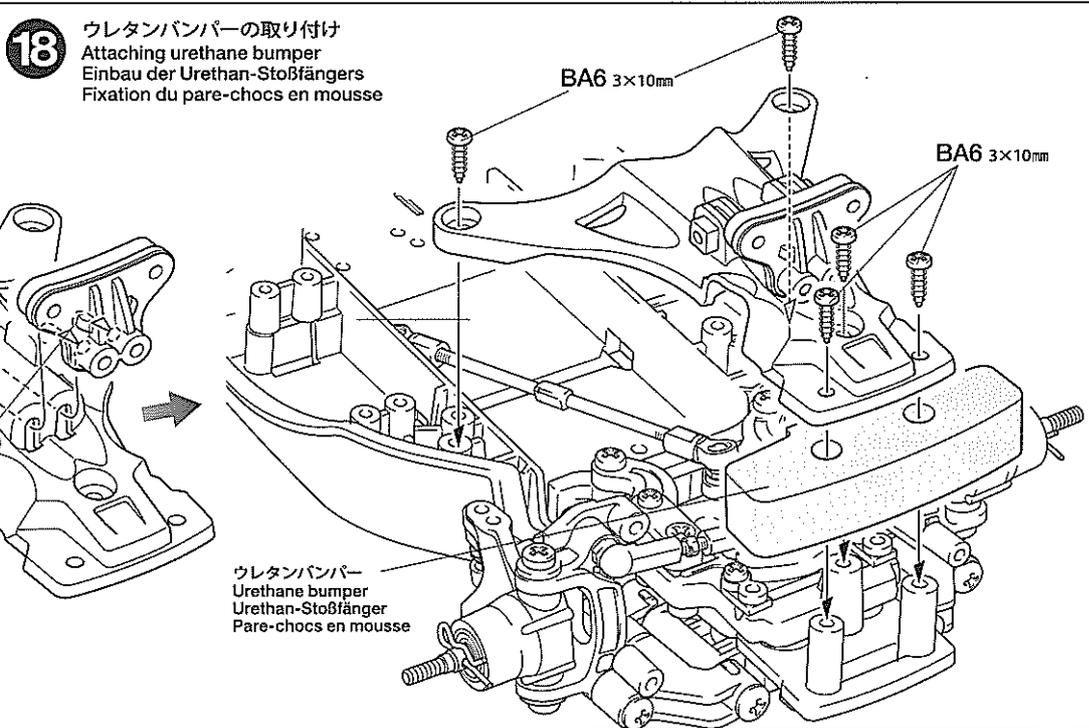
フロントアクスルの取り付け
Attaching front axles
Vorderachsen-Einbau
Fixation des essieux avant

《BB21》

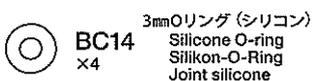
★4個作ります。
★Make 4.
★4 Satz anfertigen.
★Faire 4 jeux.

**18****18**

ウレタンバンパーの取り付け
Attaching urethane bumper
Einbau der Urethan-Stoßfängers
Fixation du pare-chocs en mousse

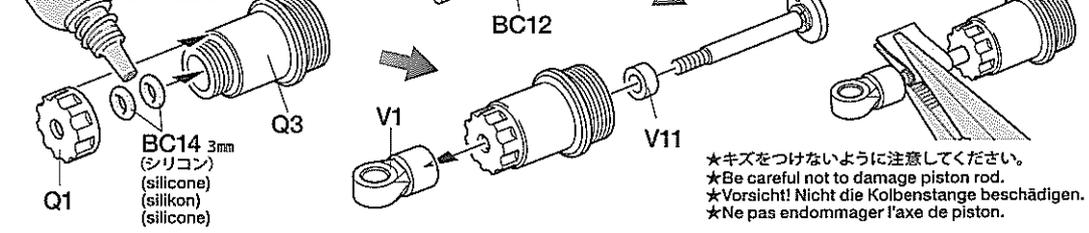
**C**

19~30
袋詰Cを使用します
BAG C / BEUTEL C / SACHET C

19**19**

リヤダンパーの組み立て
Assembling rear dampers
Zusammenbau der hinteren Stoßdämpfer
Assemblage des amortisseurs arrière

★2個作ります。
★Make 2.
★2 Satz anfertigen.
★Faire 2 jeux.



20

- BB18 x4 2mmEリング E-Ring Circlip
- BC12 x2 ピストンロッド Piston rod Kolbenstange Axe de piston
- BC14 x4 3mmOリング(シリコン) Silicone O-ring Silikon-O-Ring Joint silicone

20 フロントダンパーの組み立て
Assembling front dampers
Zusammenbau der vorderen Stoßdämpfer
Assemblage des amortisseurs avant

★2個作ります。
★Make 2.
★2 Satz anfertigen.
★Faire 2 jeux.

★ダンパーオイルを塗ります。
★Apply damper oil.
★Dämpferöl auftragen.
★Appliquer de l'huile pour amortisseurs.

★押し込みます。
★Snap on.
★Einschnappen.
★Insérer.

★キズをつけないように注意してください。
★Be careful not to damage piston rod.
★Vorsicht! Nicht die Kolbenstange beschädigen.
★Ne pas endommager l'axe de piston.

21

- BC13 x4 オイルシール Oil seal Ölabdichtung Joint d'étanchéité

21 ダンパーオイルの入れ方
Damper oil
Dämpfer-Öl
Huile pour amortisseurs

★フロント、リヤ各2個作ります。
★Make 2 each (front and rear).
★Je 2 Satz anfertigen (vorderen und hinteren).
★Faire 2 jeux de chaque (avant et arrière).

★キット付属のダンパーオイルは#900です。
★Kit-standard damper oil (#900).
★Bausatz-Standard Dämpferöl (#900).
★Huile d'amortisseurs standard (#900) du kit.

- 1.ピストンを下に下げ、オイルを入れます。ピストンをゆっくり上下させてオイル中の気泡を抜きます。
1.Pull down piston and pour oil into cylinder. Remove air bubbles by slowly moving piston up and down.
- 2.ピストンをいっぱいにおろし、オイルシールをはめ込み、あふれたオイルをティッシュペーパーですいとります。
2.Pull down piston, attach oil seal and absorb oil overflow with tissue paper.
- 3.シリンダーキャップをしめ込んで完了です。
3.Tighten cylinder cap.

1.Kolben nach unten ziehen und Öl einfüllen. Luftblasen durch Auf- und Abbewegen des Kolbens herausdrücken.
1.Pousser le piston vers le bas et remplir le corps d'huile. Chasser les bulles d'air en déplaçant le piston de bas en haut.

2.Kolben nach unten ziehen. Ölabdichtung einstecken, überlaufendes Öl mit Papiertaschentuch abwischen.
2.Pousser le piston vers le bas, placer le joint d'étanchéité et essuyer l'excédent d'huile avec du papier essuie-tout.

★ゆっくり上下させます。
★Move slowly.
★Langsam bewegen.
★Déplacer lentement.

22

- BC6 x2 3×14mm段付タッピングビス Step screw Paßschraube Vis décollée
- BC10 x2 5.5×2.0mmスペーサー Spacer Distanzring Entretoise
- BC17 x2 コイルスプリング(ミディアム 黒/黄) Coil spring (medium, black/yellow) Spiralfeder (mittel, schwarz/gelb) Ressort hélicoïdal (moyenne, noir/jaune)

22 リヤダンパーの取り付け
Attaching rear dampers
Einbau der hinteren Stoßdämpfer
Fixation des amortisseurs arrière

★2個作ります。
★Make 2.
★2 Satz anfertigen.
★Faire 2 jeux.

★コイルスプリングをちぢめてV5を取り付けます。
★Compress spring to attach V5.
★Feder zusammendrücken, um V5 einzufügen.
★Comprimer le ressort pour attacher V5.

★ダンパーセッティングにお使いください。
★Use for damper tension adjustment.
★Zur Einstellung der Dämpferspannung verwenden.
★Utiliser pour le réglage de l'amortisseur.

OPTIONS

《ダンパーオイルのセッティング》
別売のタミヤシリコンダンパーオイルは、RCカーのオイルダンパー用に開発された高性能オイルです。温度が変化しても粘度変化が少なく、安定したダンピング効果を発揮。路面状態やコースレイアウトに合わせて、幅広いダンパーセッティングが可能です。

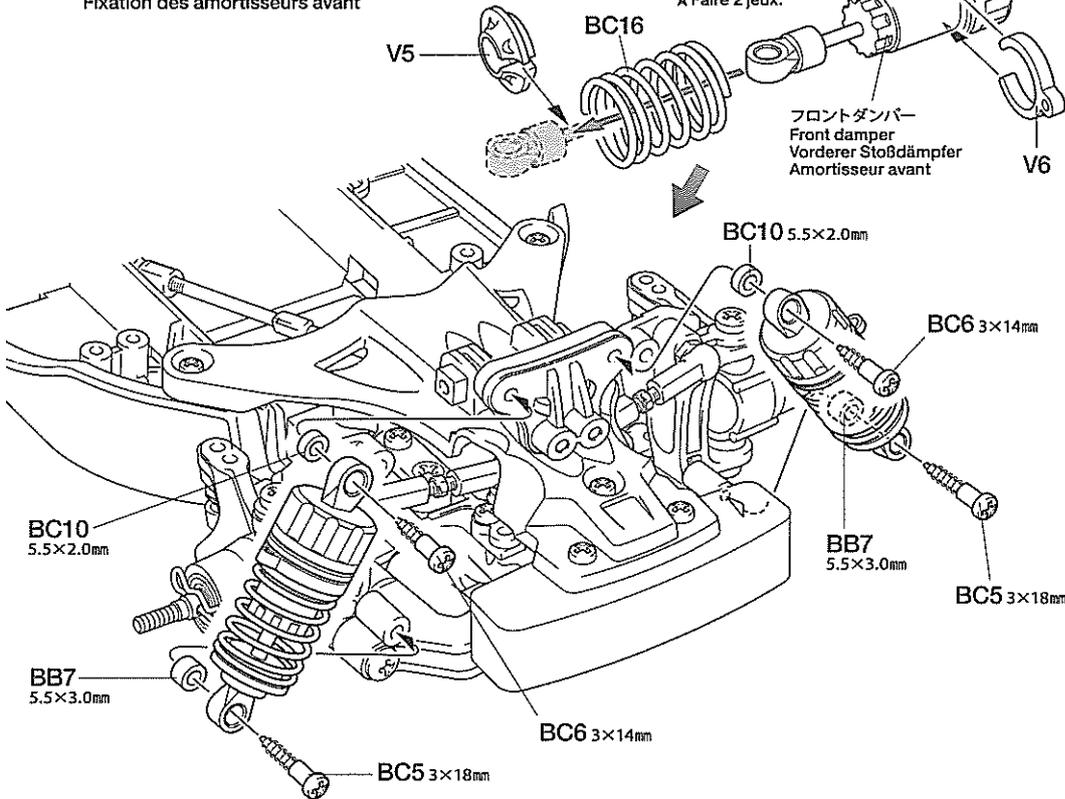
ソフトセット SOFT SET (53443)	赤 RED	# 200
	橙 ORANGE	# 300
	黄 YELLOW	# 400
ミディアムセット MEDIUM SET (53444)	緑 GREEN	# 500
	青 BLUE	# 600
	紫 PURPLE	# 700
ハードセット HARD SET (53445)	ピンク PINK	# 800
	クリアー CLEAR	# 900
	ライトブルー LIGHT BLUE	# 1000

23

- BC5 ×2 3×18mm 段付タッピングビス
Step screw
Paßschraube
Vis décollétée
- BC6 ×2 3×14mm 段付タッピングビス
Step screw
Paßschraube
Vis décollétée
- BB7 ×2 5.5×3.0mm スペーサー
Spacer
Distanzring
Entretoise
- BC10 ×2 5.5×2.0mm スペーサー
Spacer
Distanzring
Entretoise
- BC16 ×2
コイルスプリング (ソフト 黒/赤)
Coil spring (soft, black/red)
Spiralfeder (weich, schwarz/rot)
Ressort hélicoïdal (mou, noir/rouge)

23

フロントダンパーの取り付け
Attaching front dampers
Einbau der vorderen Stoßdämpfer
Fixation des amortisseurs avant



★2個作ります。
★Make 2.
★2 Satz anfertigen.
★Faire 2 jeux.

24

- BC9 ×1 3mm ロックナット (薄)
Lock nut (thin)
Sicherungsmutter (dünn)
Ecrrou de blocage (fin)
- BB11 ×1 5mm ビローボール
Ball connector
Kugelkopf
Connecteur à rotule

24

ラジオコントロールメカのチェック
Checking R/C equipment
Überprüfen der RC-Anlage
Vérification de l'équipement R/C

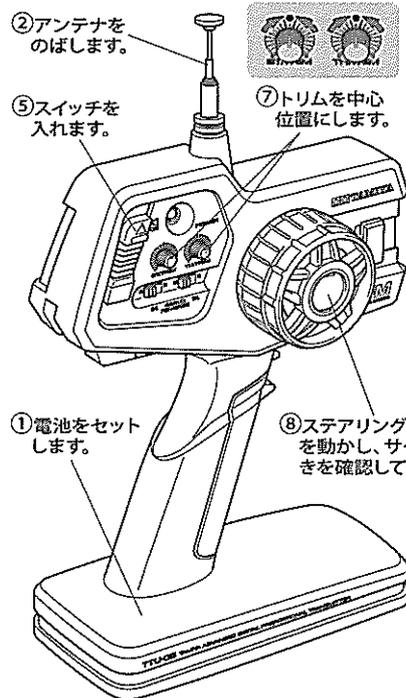
- BC19 ×1 アルミホーン
Aluminum servo horn
Aluminium-Servicehorn
Palonnier aluminium
- BC20 ×2 サーボセイバースプリング (小)
Servo saver spring (small)
Servo-Saver-Feder (klein)
Ressort de sauve-servo (petite)
- BC21 ×1 サーボセイバースプリング (大)
Servo saver spring (large)
Servo-Saver-Feder (groß)
Ressort de sauve-servo (grande)

Checking R/C equipment
① Install batteries.
② Extend antenna.
③ Loosen and extend.
④ Connect charged battery.
⑤ Switch on.
⑥ Switch on.
⑦ Trims in neutral.
⑧ Steering wheel in neutral.
⑨ Servo in neutral position.
After attaching servo saver, switch off R/C units and disconnect connectors.

Überprüfen der RC-Anlage
(Siehe Bild rechts.)
① Batterien einlegen.
② Antenne ausziehen.
③ Aufwickeln und langziehen.
④ Voll aufgeladenen Akku verbinden.
⑤ Schalter ein.
⑥ Schalter ein.
⑦ Trimmhebel neutral stellen.
⑧ Lenkrad neutral stellen.
⑨ Dies ist die Neutralstellung des Servos.
Nachdem der Servo-Saver angebracht ist, die RC-Einheit ausschalten und die Stecker abziehen.

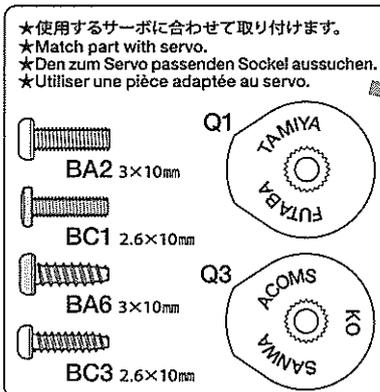
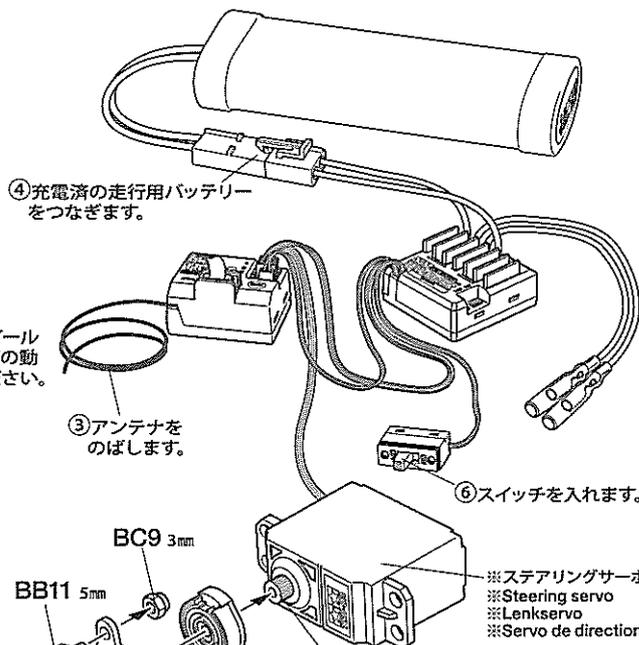
Vérification de l'équipement R/C
① Mettre en place les piles.
② Déployer l'antenne.
③ Dérouler et déployer le fil.
④ Charger complètement la batterie.
⑤ Mettre en marche.
⑥ Mettre en marche.
⑦ Placer les trims au neutre.
⑧ Le volant de direction au neutre.
⑨ Le servo au neutre.
Après installation du sauve-servo, éteindre l'ensemble R/C et débrancher les connecteurs.

★使用するサーボに合わせて取り付けます。
★Match part with servo.
★Den zum Servo passenden Sockel aussuchen.
★Utiliser une pièce adaptée au servo.



★番号の順にチェックし、必ずサーボのニュートラルを確認して組み立ててください。
★Make sure the servo is in neutral prior to assembly.
★Servo vor dem Einbau in neutrale Stellung bringen.
★S'assurer que le servo est au neutre avant assemblage.

★ご使用のプロボセット付属の取扱説明書をよく読んでからお使いください。
★Refer to the manual included with R/C unit.
★Die bei der RC-Anlage enthaltene Anleitung beachten.
★Se référer au manual inclus avec l'équipement R/C.



⑨ステアリングホイールが中立位置のとき、とまっている場所がサーボのニュートラル位置です。

★サーボがニュートラルで図のように取り付けます。
★Attach as shown with servo in neutral.
★Wie angegeben Servo in Neutralstellung bringen.
★Monter comme indiqué avec le servo au neutre.

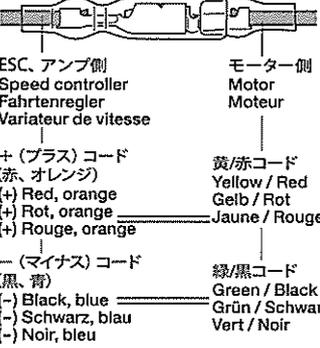
25

- BB2 x2 3×6mm丸ビス
Screw
Schraube
Vis
- BC2 x2 3×18mmタッピングビス
Tapping screw
Schneidschraube
Vis taraudeuse
- BA6 x4 3×10mmタッピングビス
Tapping screw
Schneidschraube
Vis taraudeuse
- BC7 x4 3mmワッシャー
Washer
Beilagscheibe
Rondelle

★RCメカの搭載方法は基本的には自由です。可動部分に配線等が当たらないように注意して取り付けてください。
★Install R/C unit in desired position. Position R/C unit so as not to contact with moving parts.
★Die RC-Einheit an gewünschter Stelle einbauen. Die RC-Einheit so anbringen, dass sie nicht an bewegten Teilen streift.
★Installer l'ensemble R/C dans la position choisie en veillant à ne pas le mettre en contact avec les pièces mobiles.

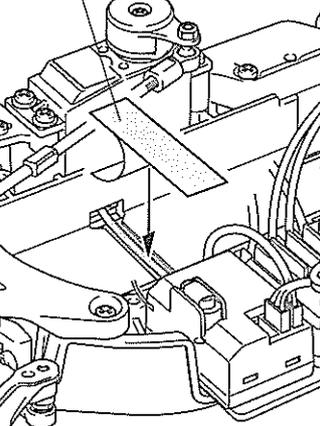
26

《モーターコードのつなぎ方》
Motor cables
Motorkabel
Câbles du moteur

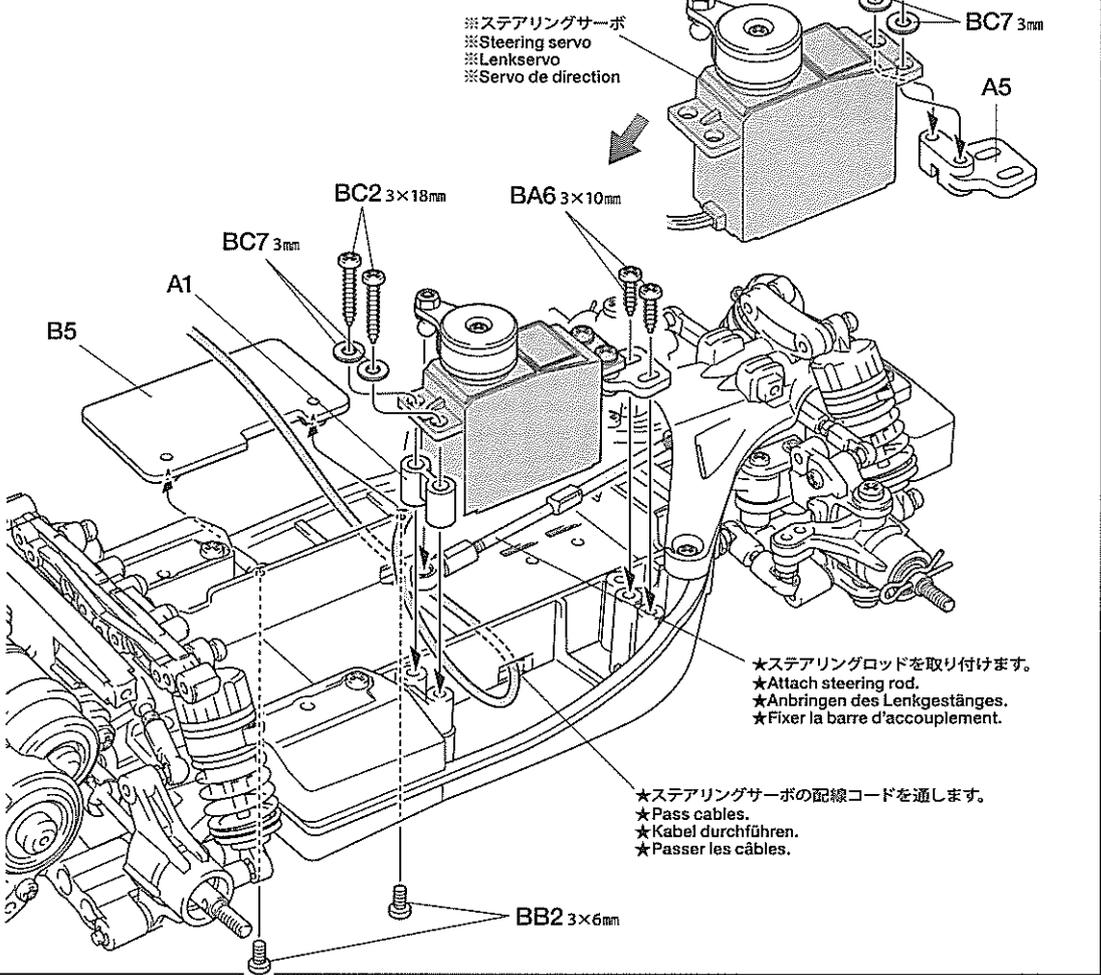


★コネクタ部は+(プラス)、-(マイナス)を確かめ、しっかりつないでください。
★Connect cables firmly.
★Die Kabel fest zusammenstecken.
★Connecter fermement les câbles.

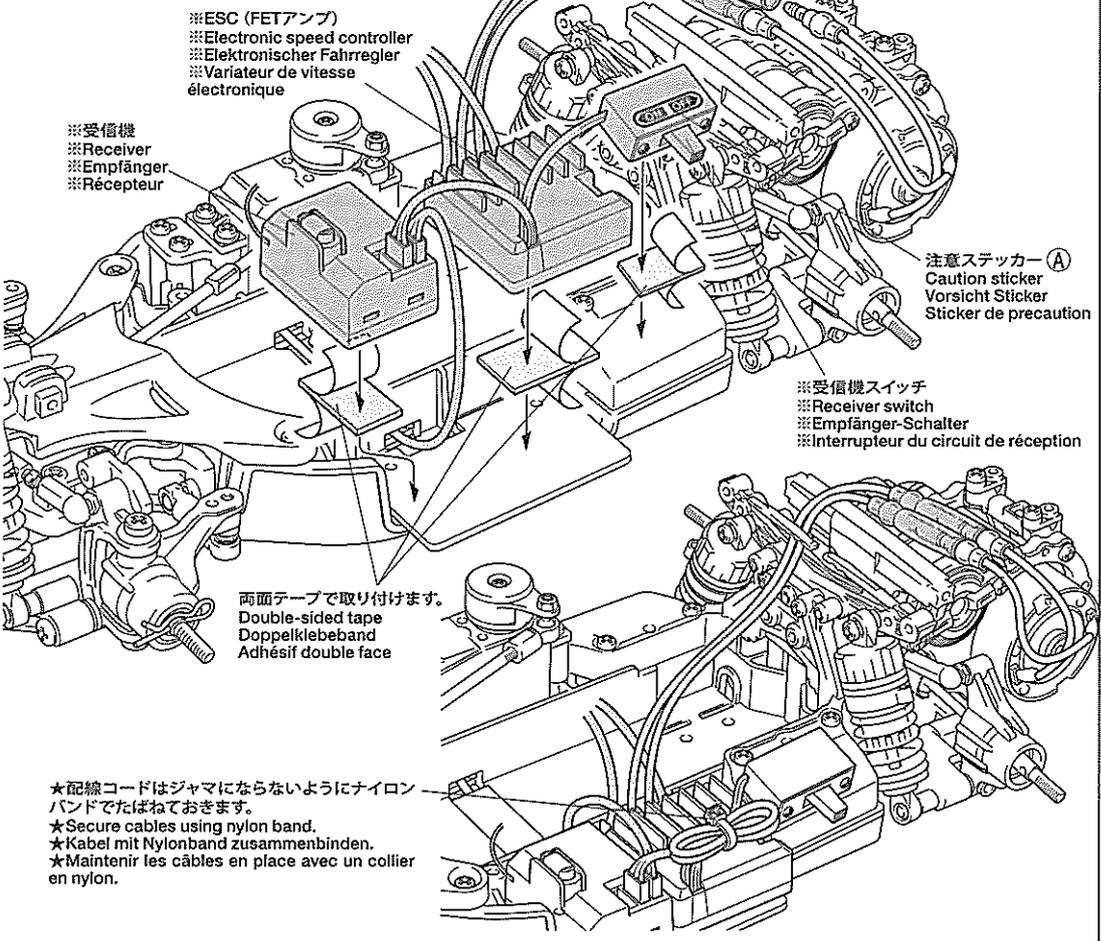
アルミガラステープ
Aluminum glass tape
Aluminium-Glasfaser Klebeband
Bande renforcée aluminium
★配線コードをカバーします。
★Apply tape to protect cables.
★Zum Schutz der Kabel Klebeband anbringen.
★Apposer de la bande pour protéger les câbles.



25 ステアリングサーボの取り付け
Attaching steering servo
Lenkservo-Einbau
Fixation du servo de direction



26 ラジオコントロールメカの搭載
Radio installation
Einbau der Fernsteuerung
Installation de l'équipement RC



27

★タイヤとホイールの間に瞬間接着剤をながし込んで接着します。
★Apply instant cement.
★Sekundenkleber anfragen.
★Appliquer de la colle rapide (cyanoacrylate).



★タイヤを接着する前には必ずゴムタイヤ接着プライマー(OP.417)や、中性洗剤で油分をおとしてください。タイヤとホイールがしっかり接着できます。
★Wipe tire surface with detergent or 53417 Rubber Tire Application Primer before attaching.
★Vor dem Befestigen die Reifenoberfläche mit Spülmittel oder 53417 Grundierung zum Gummireifen-Auflegen abwischen.
★Essuyer la surface des pneus avec du détergent ou de l'apprêt pour pose de pneus 53417 avant de les monter.

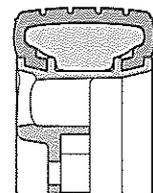
27

タイヤの組み立て
Tire assembly
Reifen-zusammenbau
Assemblage des pneu

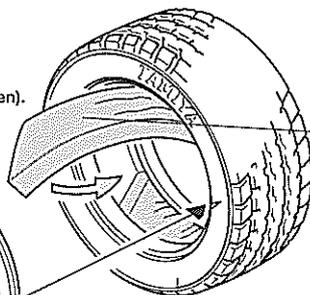
★フロント、リヤ各2個作ります。
★Make 2 each (front and rear).
★Je 2 Satz anfertigen (vorderen und hinteren).
★Faire 2 jeux de chaque (avant et arrière).

《フロント》
Front
Vorne
Avant

ホイール
Wheel
Rad
Roue



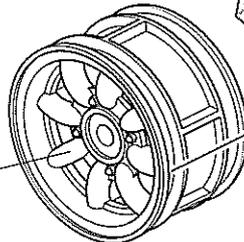
★タイヤをホイールのみぞにはめます。
★Fit into grooves.
★Reifen richtig in die Felgen eindrücken.
★Insérer dans les rainures.



フロントタイヤ
Front tire
Vorderreifen
Pneu avant

《リヤ》
Rear
Hinten
Arrière

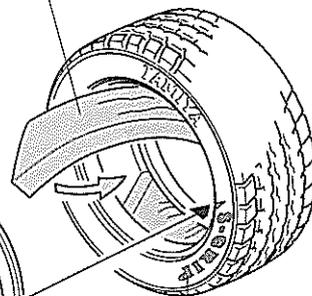
ホイール
Wheel
Rad
Roue



リヤタイヤ (S-GRIP)
Rear tire (S-GRIP)
Hinterreifen (S-GRIP)
Pneu arrière (S-GRIP)

★インナー spons は輪になるよう合成ゴム系接着剤で接着してください。
★Secure inner sponge to tire using synthetic rubber cement (not included).
★Innere Schaumgummiringe mit Kleber für synthetischen Gummi einkleben.
★Fixer la garniture mousse au pneu à l'aide de colle pour caoutchouc synthétique.

インナー spons
Inner sponge
Innere Schaumgummiringe
Eponge intérieure



28

BC8 4mm フランジロックナット
Flange lock nut
Sicherungsmutter
Ecrou nylstop à flasque

BA11 1150 ベアリング
Ball bearing
Kugellager
Roulement à billes

BC11 2×10mm シャフト
Shaft
Achse

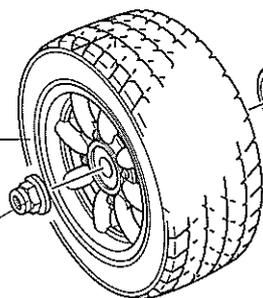
28

ホイールの取り付け
Attaching wheels
Einbau der Räder
Fixation des roues

《フロント》
Front
Vorne
Avant

フロントタイヤ
Front tire
Vorderreifen
Pneu avant

BC8 4mm



D3

BC11 2×10mm

フロントタイヤ
Front tire
Vorderreifen
Pneu avant

BC8 4mm

D3

BC11 2×10mm

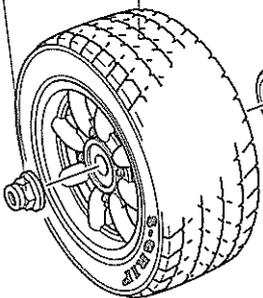
★⑬で取り付けしたBB29 (6mm スナップピン)を外して、BC11 (2×10mm シャフト)を取り付けます。
★Remove BB29 (6mm snap pin) attached at Step ⑬ and attach BC11 (2×10mm shaft).
★Das im Schritt ⑬ angebrachte Teil BB29 (6mm Federstift) entfernen und BC11 (2×10mm Achse) anbringen.
★Enlever BB29 (épingle 6mm) fixée à l'étape ⑬ et fixer BC11 (axe 2×10mm)

★フロントタイヤとリヤタイヤ (S-GRIP) ではタイヤのコンパウンドが違います。取り付けには注意してください。
★Tire compounds are different for front and rear. Note when attaching.
★Die Reifenzusammensetzung ist vorne und hinten unterschiedlich. Beim Befestigen darauf achten.
★Le type de pneu est différent pour l'avant et l'arrière. Noter lors de la fixation.

《リヤ》
Rear
Hinten
Arrière

リヤタイヤ (S-GRIP)
Rear tire (S-GRIP)
Hinterreifen (S-GRIP)
Pneu arrière (S-GRIP)

BC8 4mm



BA11 1150

D3

BC11 2×10mm

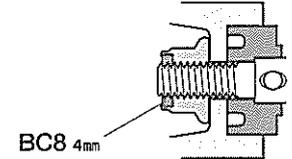
BA11 1150

D3

BC11 2×10mm

リヤタイヤ (S-GRIP)
Rear tire (S-GRIP)
Hinterreifen (S-GRIP)
Pneu arrière (S-GRIP)

BC8 4mm



★ナイロン部までしめ込みます。
★Tighten up into nylon portion.
★Anziehen, bis Gewinde aus Nylon-Sicherungsteil schaut.
★Serrer jusqu'à la bague en nylon.

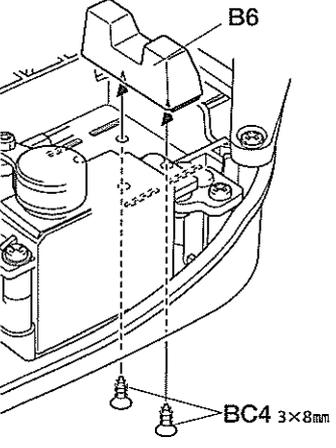
29

3×10mm皿タッピングビス
Tapping screw
Schneidschraube
Vis taraudeuse
BA8 x1

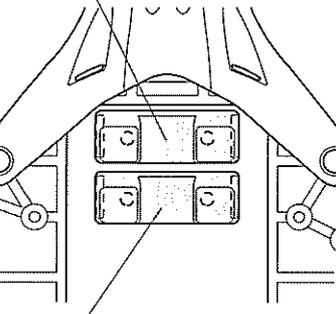
マウントネジ
Mount screw
Befestigungsschraube
Vis de montage
BC15 x2

6mmスナップピン
Snap pin
Federstift
Epingle métallique
BB29 x2

3×8mm皿タッピングビス
Tapping screw
Schneidschraube
Vis taraudeuse
BC4 x2



B6 **M-06M**



B6 **M-06L**



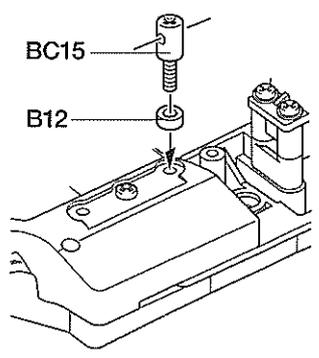
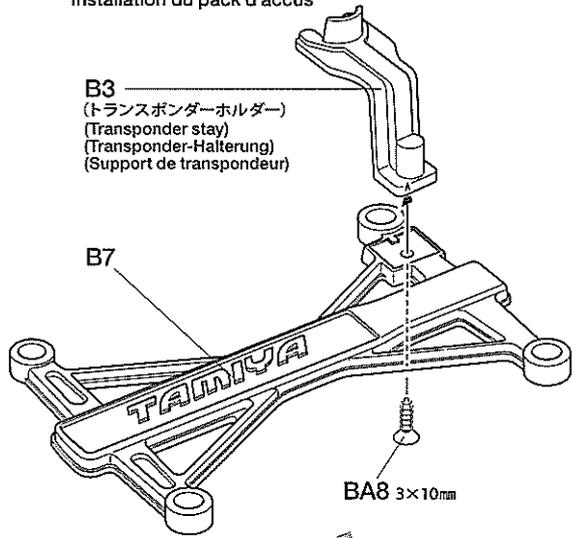
★走行させない時は必ず走行用バッテリーのコネクターを外してください。
★Disconnect battery when the car is not being used.
★Akkusstecker abziehen, wenn das Auto nicht in Betrieb.
★Vermeiden Sie fortwährende Fahrten. Geben Sie dem Motor Zeit zum Abkühlen und überprüfen Sie das Chassis nach jeder Akku-Laufzeit.
★Éviter de rouler continuellement. Laissez le moteur refroidir et vérifiez le châssis après chaque pack consommé.

29

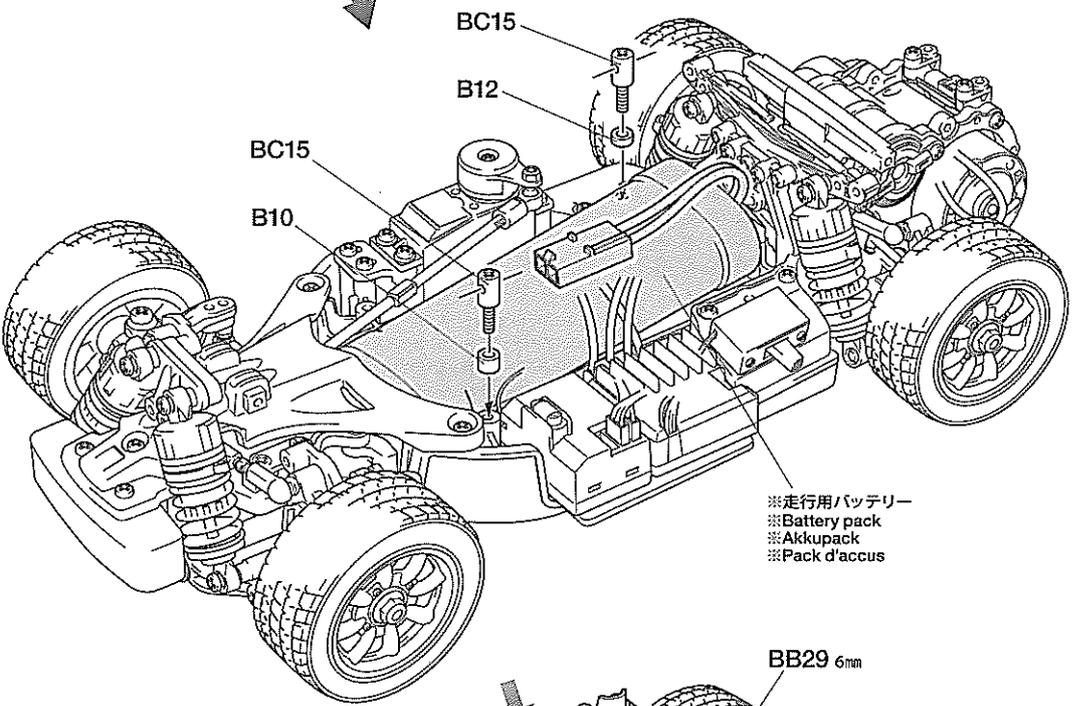
走行用バッテリーの搭載
Installing battery pack
Einlegen des Akkupacks
Installation du pack d'accus

M-06L

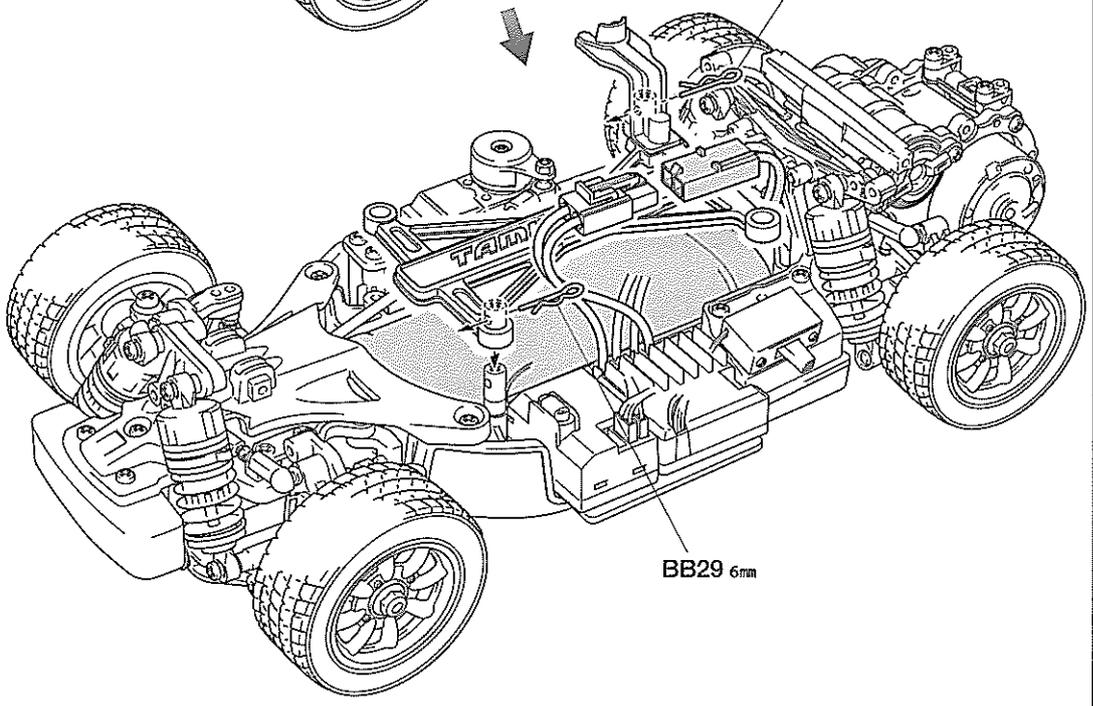
《右側》
Right
Rechts
Droite



★部品の向きに注意してください。
★Note direction.
★Auf richtige Platzierung achten.
★Noter le sens.



※走行用バッテリー
※Battery pack
※Akkupack
※Pack d'accus



★連続走行はモーター、シャーシを傷めます。バッテリー1本分走行させたら、モーターを休ませ、各部の点検チェックをしましょう。
★Avoid continuous running. Allow the motor to cool and check the chassis after running for each battery's duration.
★Vermeiden Sie fortwährende Fahrten. Geben Sie dem Motor Zeit zum Abkühlen und überprüfen Sie das Chassis nach jeder Akku-Laufzeit.
★Éviter de rouler continuellement. Laissez le moteur refroidir et vérifiez le châssis après chaque pack consommé.

30



3×10mm タッピングビス
Tapping screw
Schneidschraube
Vis taraudeuse

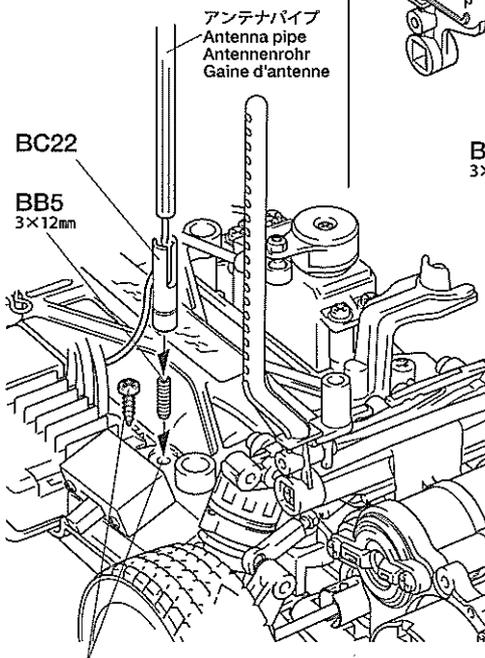
★受信機アンテナ線が短い場合は下図のようにアンテナホルダーを利用してアンテナパイプを取り付けてください。
★For a short antenna, use antenna holder to attach antenna pipe.
★Bei kurzer Antenne den Antennenhalter zum Befestigen des Antennenröhrchens verwenden.
★Pour une antenne courte, utiliser le support d'antenne pour fixer la palille d'antenne.



3×12mm ホロービス
Screw
Schraube
Vis



アンテナホルダー
Antenna holder
Antennenhalterung
Support d'antenne



★ビスの代わりに取り付けてください。
★Attach in place of screw.
★Anstelle einer Schraube verwenden.
★Mettre en place en vissant.

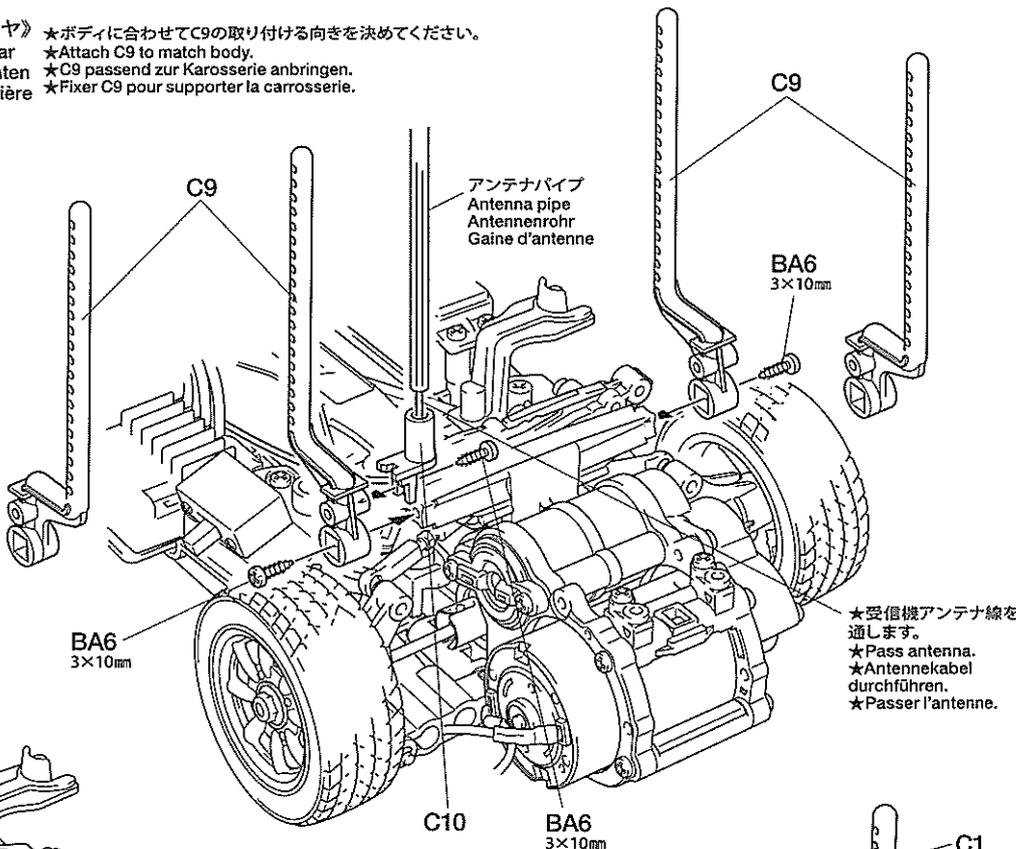
タミヤインターネット
ホームページアドレス
www.famiya.com

30

ボディマウントの取り付け
Attaching body mount
Anbringung der Karosseriehalterung
Fixation du support de carrosserie

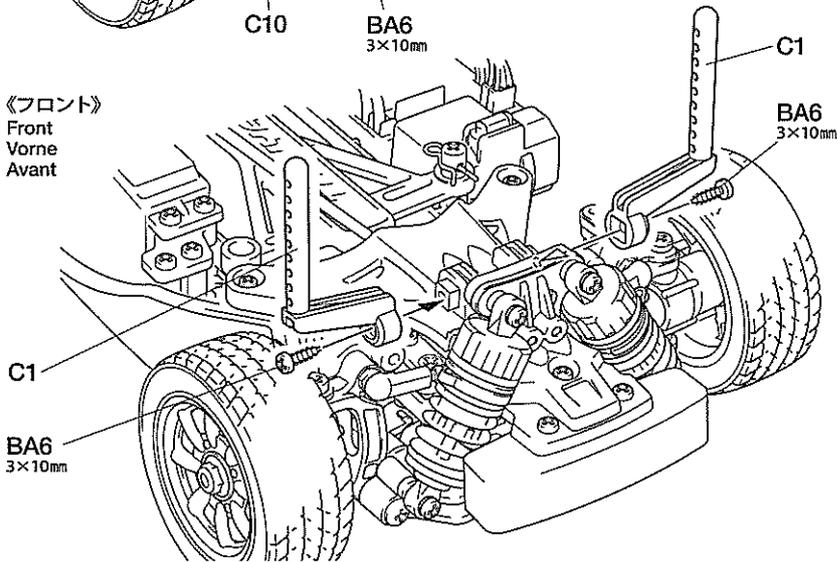
●ボディ取り付け穴、アンテナ用の穴はシャーシに合わせて行ってください。
●Trim and make holes in the body while adjusting with chassis.
●Zuschneiden und in Abstimmung mit dem Chassis Löcher bohren.
●Découper et percer des trous dans la carrosserie en l'ajustant sur le chassis.

《リヤ》 ★ボディに合わせてC9の取り付け向きを決めてください。
Rear ★Attach C9 to match body.
Hinten ★C9 passend zur Karosserie anbringen.
Arrière ★Fixer C9 pour supporter la carrosserie.



★受信機アンテナ線を通します。
★Pass antenna.
★Antennekabel durchführen.
★Passer l'antenne.

《フロント》
Front
Vorne
Avant



Setting-up

●トー角 (トーイン・トーアウト)

トーインをつけた場合、直進性が良くなり、ステアリングの切り始めの反応がおだやかになります。トーアウトにした場合は、逆にステアリングの反応がシャープになります。ただし、どちらもつけすぎると抵抗になってスピードを低下させたり、アンダーステアやオーバーステアが強くなって操縦しにくいステアリング特性になってしまいます。
このシャーシでは、ほんのわずかなトーアウトをつけておくのが良いでしょう。

●TOE-IN AND TOE-OUT

Adjusting the car to toe-in a little, by pointing the wheels inwards, provides the car with good straight running and moderate steering. Toe-out, which points the wheels outwards, gives sharp steering response. Begin with a little toe-out and work from there.

●VORSPUR UND NACHSPUR

Geringfügige Einstellung der Räder nach innen sorgt für guten Geradeauslauf und gemäßigte Lenkeigenschaften. Bei der Nachspur (Räder zeigen leicht nach außen) zeigt sich eine scharfe und harte Lenkung. Seien Sie voersichtig, nicht zu übertreiben, fangen Sie mit leichter Nachspur an, und orientieren Sie sich vor dort aus.

●PINCEMENT ET OUVERTURE

On optera pour un léger pincement (orientation des roues vers l'intérieur) qui assure un meilleur comportement en ligne droite sans trop altérer celui en virage ou une ouverture (orientation des roues vers l'extérieur) qui génère une réponse rapide et précise en courbe. Dans l'une ou l'autre des alternatives, ne pas atteindre des angles trop importants. Commencer le réglage par un léger ouverture et corriger par étapes.

●キャンバー角

コーナリング中のマシンには遠心力が働くため、車体がコーナーの外側に傾きます。このとき、タイヤにキャンバー角をつけることで接地面積を変え、タイヤのグリップ力を増やしたり減らしたりする事ができます。コーナリング中のグリップを増やすにはネガティブキャンバーに、減らすにはポジティブキャンバーにセッティングします。

●CAMBER ANGLE

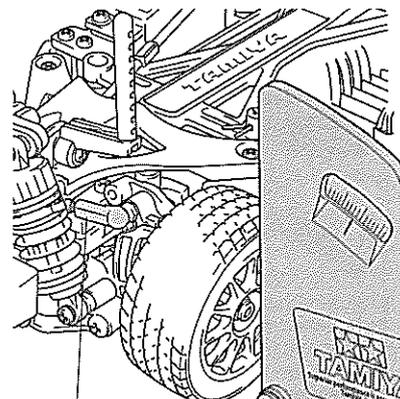
While taking the corners, the car is forced to go outwards, causing instability. The area of contact on each tire is determined by the camber angle, and therefore the traction of the tires can be made greater or lesser by adjustment of camber angle. To increase traction during cornering, adjust camber angle to negative, and to reduce traction, adjust to positive camber.

●KRÜMMUNGSWINKEL

Bei Durchfahren von Kurven wird das Fahrzeug nach Außen gezwungen, was Instabilität verursacht. Die Kontaktfläche jeden Reifens wird vom Krümmungswinkel bestimmt, und so kann die Bodenhaftung der Reifen durch die Veränderung des Krümmungswinkels erhöht oder verringert werden. Um die Bodenhaftung in Kurven zu erhöhen, verringern Sie den Krümmungswinkel, und vergrößern Sie den Winkel für weniger Haftung.

●ANGLE DE CARROSSAGE

En virage, la voiture a tendance à s'échapper vers l'extérieur causant une instabilité. La surface de contact de chaque pneu est déterminée par l'angle de carrossage. En conséquence, la traction des pneus peut être augmentée ou diminuée en faisant varier l'angle de carrossage. Pour accroître la traction en virage, opter pour une valeur négative et vice versa.



★アッパーアームの長さを
変えることで調整します。
★Adjust arm length by rotating adjuster.

M06 PRO CHASSIS KIT

●走らせない時はバッテリーを必ずはずしておきましょう。

SAFETY PRECAUTIONS

Follow the outlined rules for safe radio control operation.

- Avoid running the car in crowded areas and near small children.
- Make sure that no one else is using the same frequency in your running area. Using the same frequency at the same time can cause serious accidents, whether it's driving, flying, or sailing.
- Avoid running in standing water and rain. If R/C unit, motor, or battery get wet, clean and dry thoroughly in a dry shaded area.

R/C OPERATING PROCEDURES

- ① Extend antenna and switch on transmitter.
- ② Switch on receiver.
- ③ Inspect operation using transmitter before running.
- ④ Adjust steering servo and trim so that the model runs straight with transmitter in neutral.
- ⑤ Reverse sequence to shut down after running.
- ⑥ Make sure to disconnect/remove all batteries.
- ⑦ Completely remove sand, mud, dirt etc.
- ⑧ Apply grease to suspension, gears, bearings, etc.
- ⑨ Store the car and batteries separately when not in use.

TIPS ZUR SICHERHEIT

Beachten Sie die folgenden Richtlinien für fehlerfreien Betrieb.

- Vermeiden Sie das Fahren des Autos an überfüllten Plätzen und in der Nähe von kleinen Kindern. Gebrauchen Sie nie die Straße für R/C Rennen.
- Prüfen Sie, daß niemand in der Umgebung dieselbe Frequenz benutzt, denn dadurch können Unfälle entstehen - sowohl beim Fahren, Fliegen oder Segeln.
- Vermeiden Sie das Fahren durch Pfützen und während Regen. Wenn das R/C Fahrzeug, der Motor oder die Batterien naß werden, müssen Sie alles sorgfältig im Trockenen säubern und reinigen.

KONTROLLEN VOR DER FAHRT

- ① Senderantenne ausziehen und Sender einschalten.
- ② Empfänger einschalten.
- ③ Die Funktion vor Abfahrt mit dem Sender überprüfen.
- ④ Richten Sie das Lenkservo durch Einstellung am Gestänge so ein, daß das Modell bei neutraler Sender-Trimmung geradeaus fährt.
- ⑤ Nach dem Fahrbetrieb in umgekehrter Reihenfolge vorgehen.
- ⑥ Die Batterien herausnehmen bzw. abklemmen.
- ⑦ Entfernen Sie Sand, Matsch, Schmutz etc.
- ⑧ Fetten Sie die Aufhängung, Getriebe, Federungen etc. ein.
- ⑨ Bei Nichtgebrauch Auto und Akkus getrennt verwahren.

MESURES DE SECURITE

Veuillez respecter impérativement les règles de sécurité suivantes lors de l'utilisation de votre ensemble R/C.

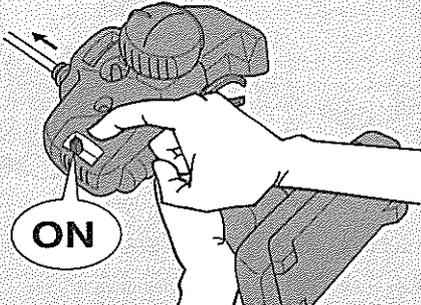
- Eviter de faire évoluer la voiture à proximité de jeunes enfants ou dans la foule. Ne jamais utiliser sur la voie publique!
- Assurez-vous que personne d'autre n'utilise la même fréquence sur le même terrain que vous. Utiliser la même fréquence en même temps peut être source de sérieux accidents, pendant la conduite, le vol ou la navigation des modèles R/C.
- Ne jamais faire évoluer le modèle sous la pluie ou sur une surface mouillée. Si le moteur, les accus, le récepteur ou les servos prenaient l'humidité, les nettoyer avec un chiffon et les laisser sécher.

PROCEDURE DE MISE EN MARCHÉ

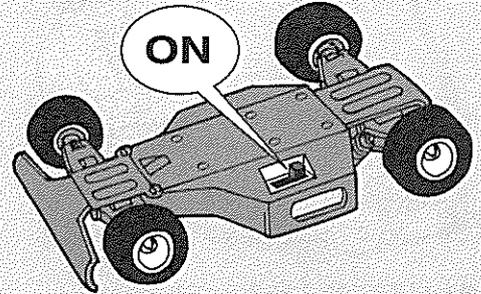
- ① Déployer l'antenne et mettre en marche l'émetteur.
- ② Mettre en marche le récepteur.
- ③ Vérifiez la bonne marche de votre radiocommande avant de rouler.
- ④ Le trim de direction doit être réglé pour que manche au neutre, le modèle évolue en ligne droite.
- ⑤ Faites les opérations inverses après utilisation de votre ensemble R/C.
- ⑥ Assurez-vous que les batteries soient bien débranchées et sortez-les du modèle.
- ⑦ Enlever sable, poussière, boue etc...
- ⑧ Graisser les pignons, articulations...
- ⑨ Rangez la voiture et les accus séparément.

《RCカーの走らせかた》

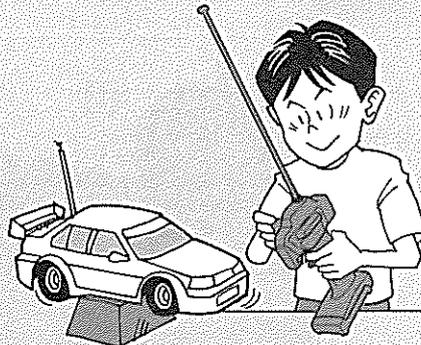
★この走らせかたの順番はかならず守ってください。スイッチのON/OFFの順番を間違えると他の電波の混信によってRCカーが暴走する場合があります。



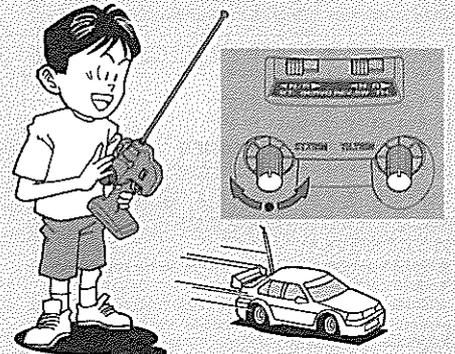
- ① 送信機のアンテナをのぼし、スイッチをONにします。



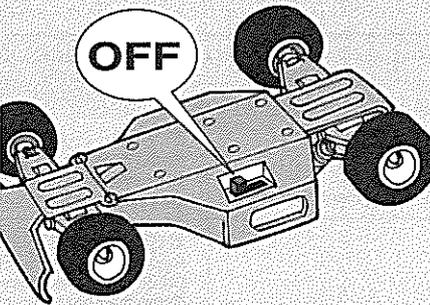
- ② 次にRCカー側のスイッチをONにしてください。



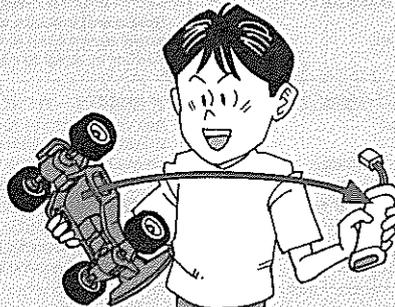
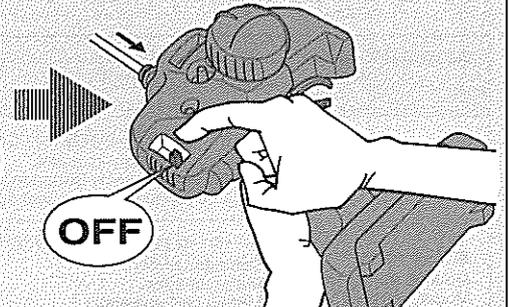
- ③ 走らせる前にRCカーを台の上に乗せ、各部の動きをチェックします。



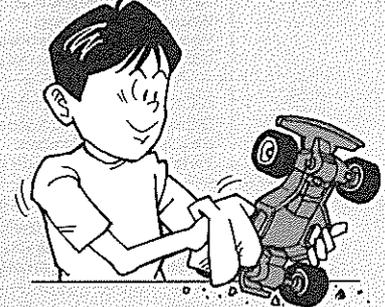
- ④ ステアリングを使わず走らせてみます。まっすぐに走らない場合はステアリングトリムを使って調節してください。



- ⑤ 走行を終わらせる時は、かならず走らせる時の逆の手順でスイッチを切っていきます。



- ⑥ 走らせたあとは、かならずバッテリーをはずしておきましょう。



- ⑦ RCカーについた泥や砂、汚れなどはやわらかな布などできれいに拭き取りましょう。

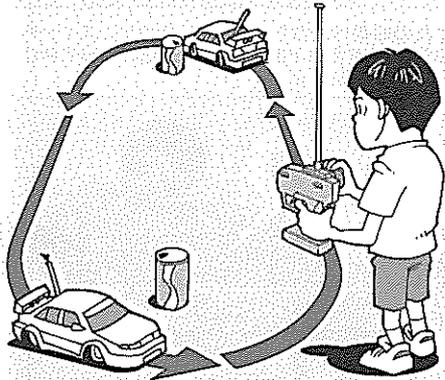


- ⑧ ギヤや軸受け部、サスペンションなどの可動部はグリスをさしておきましょう。

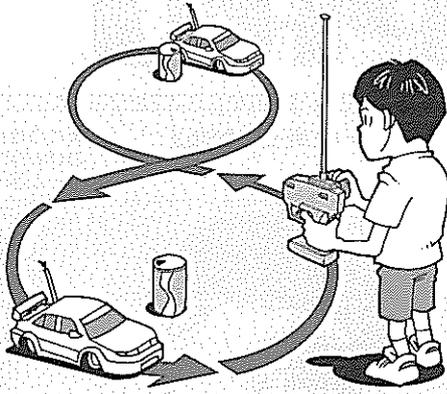


- ⑨ あとかたづけをしっかりとしましょう。その時、バッテリーは別々にしておきます。

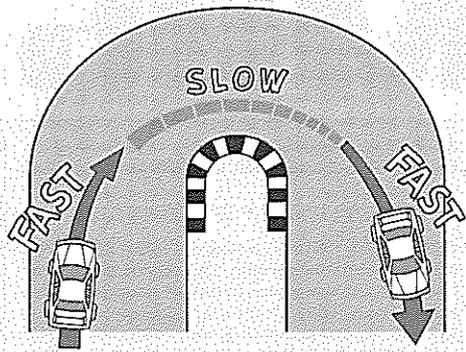
走行練習をしよう
PRACTICING
ÜBUNG
ENTRAINEMENT



- 大きく楕円を描くように走らせてみよう。
- Practice to achieve a large regular oval.
- Üben Sie, bis Sie ein sauberes Oval fahren können.
- Exercez vous à décrire un grand ovale régulier.



- 空き缶などを利用して、8の字を描くように走らせてみよう。
- Use empty cans etc. as pylons for figure "8" drill.
- Verwenden Sie leichte, leere Büchsen etc. als Markierung für einen 8er-Übungskurs.
- Employez des boîtes vides... comme repères pour réaliser des "8".



- コーナリングのやり方は、カーブに入るときに速度を落とし、曲がり終わるとともに速度を上げて行くといでしょう。
- Decelerate when entering into a curve and pick up the speed after vertex of the curve.
- Nehmen Sie beim Einfahren in die Kurve Gas weg und beschleunigen Sie nach dem Scheitelpunkt der Kurve.
- Ralentissez à l'entrée d'une courbe et reprenez de la vitesse après le passage du milieu de la courbe.

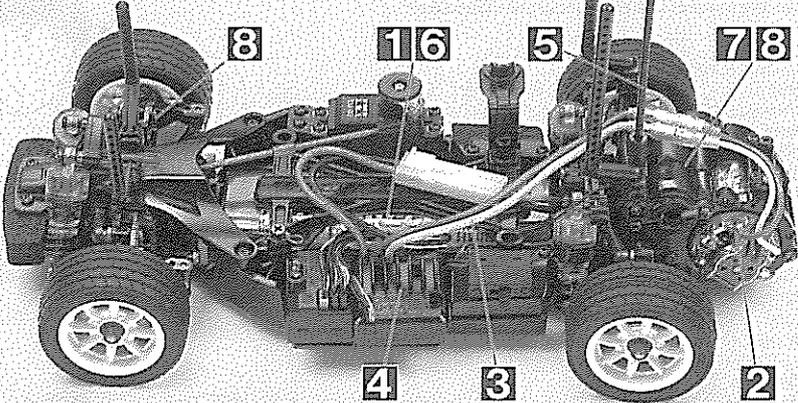
トラブルチェック
TROUBLE SHOOTING
FEHLERSUCHE
RECHERCHE DES PANNES

★おかしいな?と思ったらときは、車(RCカー)を修理に出すまえに、下の表を見てトラブルチェックを行ってください。

★Before sending your R/C model in for repair, check it again using the below diagram.

★Bevor Sie Ihr Modell zur Reparatur einsenden, prüfen Sie es nochmals selbst entsprechend der folgenden Anleitung.

★Avant de renvoyer votre modèle R/C pour une réparation, vérifiez-le à nouveau en suivant ce processus.



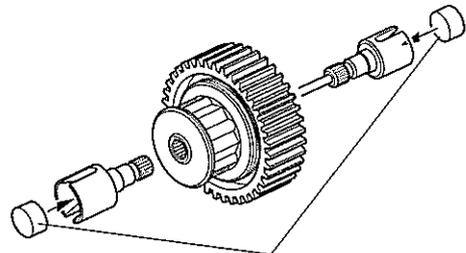
車の異常 PROBLEM PROBLEME	原因 CAUSE URSACHE	直し方 REMEDY LÖSUNG REMEDE	
車が動かない Model does not move. Modell fährt nicht. Le modèle ne démarre pas.	走行用バッテリーが充電されていますか? Weak or no battery in model. Schwache oder keine Batterien in Auto. Pack de propulsion manquant ou insuffisamment chargée.	走行用バッテリーを充電してください。 Install charged battery. Voll aufgeladene Batterien einlegen. Recharger la batterie.	1
	モーターに故障はありませんか? Damaged motor. Motorschaden. Moteur endommagé.	異音や、少しの走行で熱くなるようならモーターを交換してください。 Replace with new motor. Durch neuen Motor ersetzen. Remplacer par un nouveau moteur.	2
	コード類がやぶけてショートしていませんか? Worn or broken wiring. Verschlissene oder gebrochene Kabel. Câblage sectionné ou usé.	コードをしっかり絶縁するか、メーカーに修理を依頼してください。 Splice and insulate wiring completely. Kabel anspleißen und gut isolieren. Vérifier et isoler le câblage.	3
	ESC (エレクトロニクススピードコントローラー) が故障していませんか? Damaged electronic speed controller. Beschädigter Fahrregler. Variateur électronique de vitesse endommagé.	ご使用のメーカーにお問い合わせください。 Ask manufacturer to repair. Erkundigen Sie sich über Reparaturmöglichkeit beim Hersteller. Faites réparer par le S.A.V. du fabricant.	4
思うように走らない No control. Keine Kontrolle. Perte de contrôle.	送信機、受信機のアンテナはのびていますか? Improper antenna on transmitter or model. Sender- oder Empfängerantenne ist nicht ganz herausgezogen. Problème d'antenne émetteur ou récepteur.	送信機、受信機のアンテナをのびしてください。 Fully extend antenna. Antenne vollständig herausziehen. Déployer entièrement l'antenne.	5
	走行用バッテリーや、送信機の電池が少なくなっていますか? Weak or no batteries in transmitter or model. Schwache oder keine Batterien in Sender oder Auto. Accus manquants ou insuffisamment chargés dans l'émetteur ou le modèle.	走行用バッテリーは充電してください。送信機の電池は新品のものと交換してください。 Install charged or fresh batteries. Legen Sie geladene Akkus oder neue Batterien ein. Installez des accus rechargés ou des piles neuves.	6
	回転部(ギヤなど)の組み立てがしっかり出来ていますか? Improper assembly of rotating parts. Unachtsamer Einbau drehender Teile. Mauvais assemblage des pièces en rotation.	説明図をよく見て回転部を確認、または組み立て直してください。 Reassemble them correctly referring to the instruction manual. Auseinandernehmen und gemäß Bedienungsanleitung neu zusammenbauen. Réassemblez correctement en vous référant au manuel d'instructions.	7
	可動部がグリスアップされていますか? Improper lubrication on rotating parts. Drehende Teile unzureichend geschmiert. Mauvaise lubrification des pièces en rotation.	可動部にグリスをつけてください。 Apply grease. Fetten. Graisser.	8
	近くで別のRCモデルを操縦していませんか? Another R/C model using same frequency. Ein anderes RC-Modell fährt auf der gleichen Frequenz. Un autre modèle R/C est sur la même fréquence.	場所を変えるか、少し時間をおきます。 Try a different location to operate your model. Das Auto an einem anderen Ort fahren lassen. Essayez un autre endroit pour faire rouler votre modèle R/C.	

OPTIONS

OP.1180 M-05チタンビスセット
54180 M-05 Titanium Screw Set

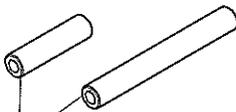
- ★チタンビスセットはすべて丸ビスになります。キットのタッピングビスは同サイズの丸ビスに置き換えて使用してください。
- ★Titanium Screw Set includes standard type screws only. Use to replace kit-included tapping screws of the same sizes.
- ★Titanium Schraubenset enthält nur Normschrauben. Beim Austausch der beiliegenden Schneidschrauben unbedingt dieselbe Größe benutzen.
- ★Le set de visserie titane n'inclut que des vis standard. L'utiliser en remplacement des vis taraudeuses de taille identique incluses dans le kit.

OP.267 TA03ボールデフセット
53267 TA03 Ball Differential



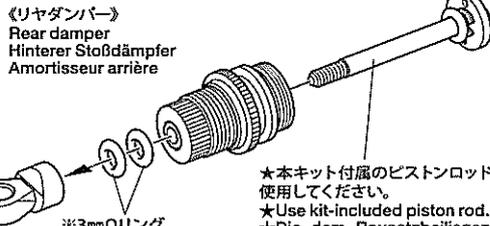
OP.577 TRFダンパー用ウレタンブッシュ
53577 TRF Damper Urethane Bush

OP.390 M03/M04カーボン中空ギヤシャフト
53390 (M03, M04) Hollow Carbon Gear Shaft



- ★少し面取りをしてください。
- ★Shave the edge to enable smooth attachment.
- ★Die Kanten leicht abschaben, um die Anbringung zu erleichtern.
- ★Poncer l'extrémité pour faciliter l'installation.

OP.1000 Mシャーシハイグレードアルミダンパー
54000 M-Chassis Aluminum Damper Set



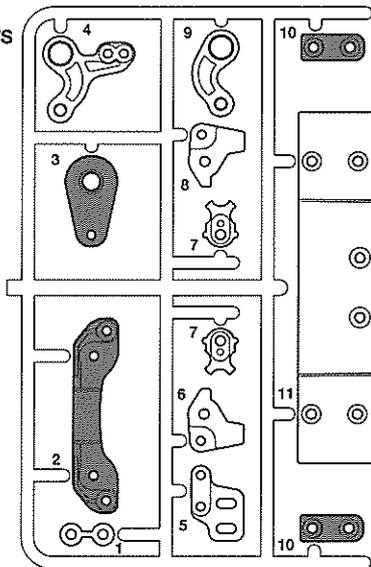
《リヤダンパー》
Rear damper
 Hinterer Stoßdämpfer
 Amortisseur arrière

- ★本キット付属のピストンロッドを使用してください。
- ★Use kit-included piston rod.
- ★Die dem Bausatzbeiliegende Kolbenstange benutzen.
- ★Utiliser les axes de piston inclus dans le kit.

PARTS

- ★製品改良のためキットは予告なく仕様を変更することがあります。
- ★Specifications are subject to change without notice.
- ★Technische Daten können im Zuge ohne Ankündigung verändert werden.
- ★Caractéristiques pouvant être modifiées sans information préalable.

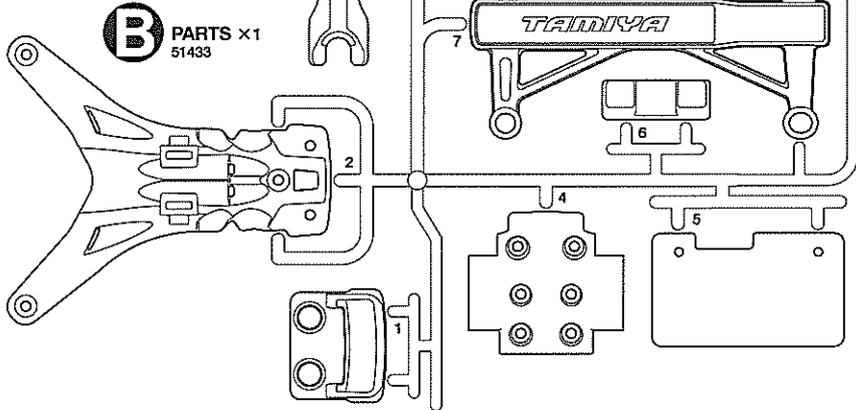
A PARTS
×1
51432



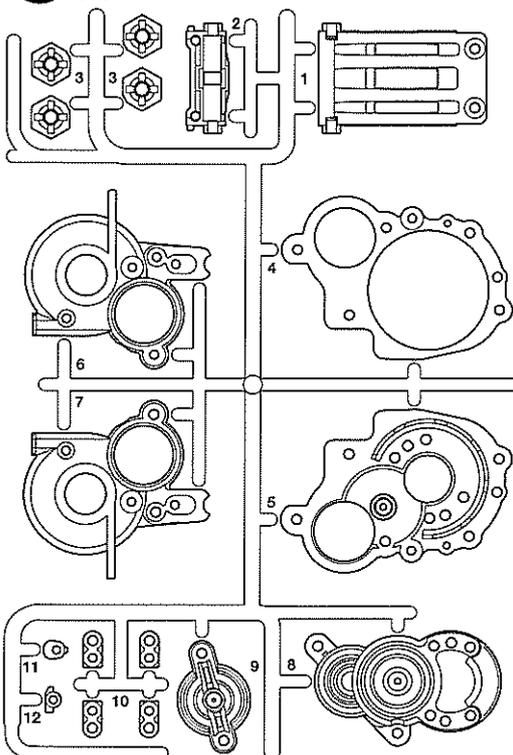
フレーム×1
Chassis frame 19335595
Chassisboden
Chassis inférieur

不要部品
Not used.
Nicht verwenden.
Non utilisé.

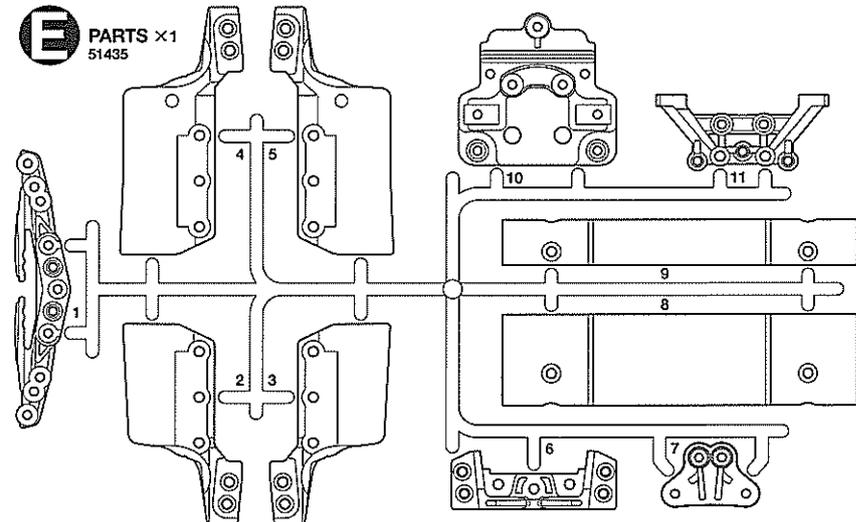
B PARTS ×1
51433



D PARTS ×1
51434



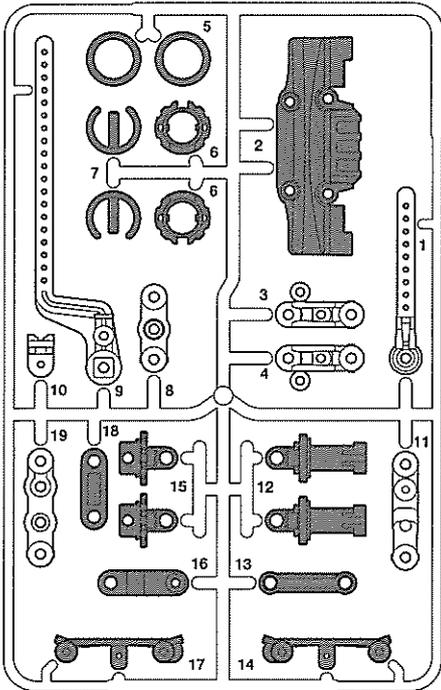
E PARTS ×1
51435



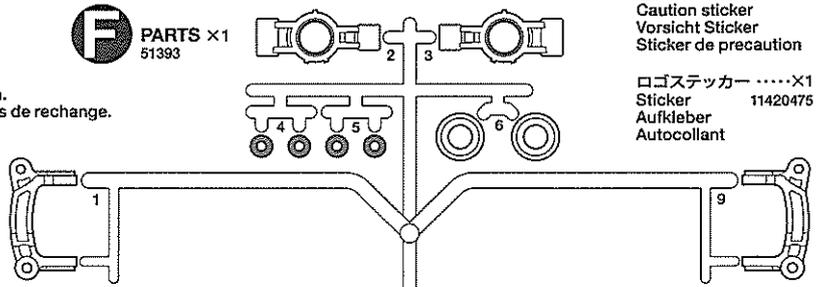
PARTS

★金具部品は少し多めに入っています。予備として使ってください。
 ★Extra screws and nuts are included. Use them as spares.
 ★Es liegen zusätzliche Schrauben und -muttern bei. Als Ersatzteile verwenden.
 ★Des vis et des écrous supplémentaires sont inclus. Les utiliser comme pièces de rechange.

C PARTS ×2
51391



F PARTS ×1
51393



注意ステッカー×1
Caution sticker
Vorsicht Sticker
Sticker de precaution

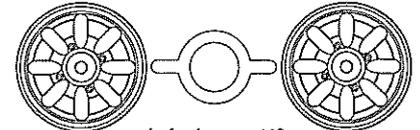
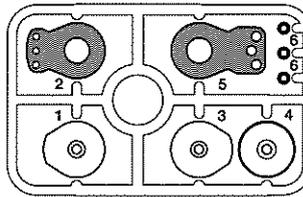
ロゴステッカー×1
Sticker 11420475
Aufkleber
Autocollant

不要部品
Not used.
Nicht verwenden.
Non utilisé.

★ホイールの形状は仕様によつて異なる場合があります。
★Included wheels are subject to change without notice.

Q PARTS ×1
51000

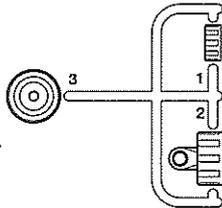
(サーボセイバー部品)
Servo saver parts
Servo-Saver-Teile
Pièces de sauve-servo



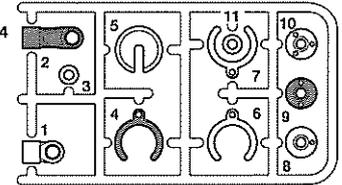
ホイール×2
Wheel 10444105
Rad
Roue

Q PARTS ×4
19225056

(ダンパー部品)
Damper parts
Stoßdämpfer-Teile
Pièces d'amortisseur



V PARTS ×4
50598



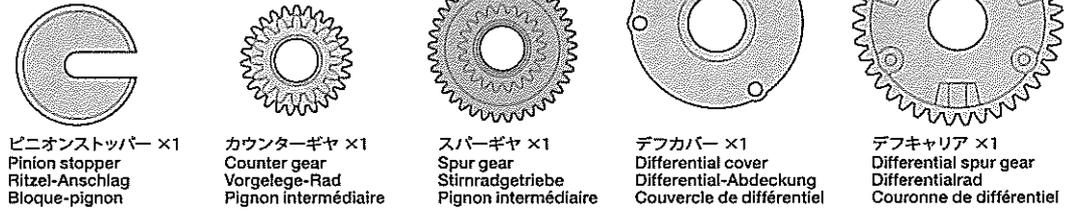
アンテナパイプ×1
Antenna pipe 16095010
Antennenrohr
Gaine d'antenne

フロントタイヤ×2
Front tire 50683
Vorderreifen
Pneu avant

リヤタイヤ (S-GRIP)×2
Rear tire (S-GRIP) 53254
Hinterreifen (S-GRIP)
Pneu arrière (S-GRIP)

インナー スポンジ×4
Inner sponge 53255
Innere Schaumgummiringe
Eponge intérieure

ギヤ袋詰 19000183
Gear bag
Zahnräder-Beutel
Sachet de pignonerie



ピニオンストッパー ×1
Pinion stopper
Ritzel-Anschlag
Bloque-pignon

カウンターギヤ ×1
Counter gear
Vorgelege-Rad
Pignon intermédiaire

スパーギヤ ×1
Spur gear
Stirnradgetriebe
Pignon intermédiaire

デフカバー ×1
Differential cover
Differential-Abdeckung
Couvercle de différentiel

デフキャリア ×1
Differential spur gear
Differentialrad
Couronne de différentiel

A ①~⑨

<p>BA1 ×3 19804285</p> <p>3×25mm丸ビス Screw Schraube Vis</p>	<p>BA7 ×3 50573</p> <p>2×8mmタッピングビス Tapping screw Schneidschraube Vis taraudeuse</p>	<p>BA14 ×1 13550027</p> <p>5×40mmシャフト Shaft Achse Axe</p>	<p>BA19 ×1 50356</p> <p>20Tピニオンギヤ 20T Pinion gear 20Z Motorritzel Pignon moteur 20 dents</p>
<p>BA2 ×5 19804159</p> <p>3×10mm丸ビス Screw Schraube Vis</p>	<p>BA8 ×2 50578</p> <p>3×10mmタッピングビス Tapping screw Schneidschraube Vis taraudeuse</p>	<p>BA15 ×1 13555048</p> <p>5×21mmシャフト Shaft Achse Axe</p>	
<p>BA3 ×5 19805853</p> <p>3×8mm丸ビス Screw Schraube Vis</p>	<p>BA9 ×1 50576</p> <p>3×3mmイモネジ Grub screw Madenschraube Vis pointeau</p>	<p>BA16 ×2 51008</p> <p>ベベルギヤ (大) Large bevel gear Kegelrad groß Grand pignon conique</p>	
<p>BA4 ×8 50583</p> <p>3×15mmタッピングビス Tapping screw Schneidschraube Vis taraudeuse</p>	<p>BA10 ×2 12300010</p> <p>9mmワッシャー Washer Beilagscheibe Rondelle</p>	<p>BA17 ×3 51008</p> <p>ベベルギヤ (小) Small bevel gear Kegelrad klein Petit pignon conique</p>	<p>BA20 ×1 14305125</p> <p>モータープレート Motor plate Motor-Platte Plaquette-moteur</p>
<p>BA5 ×5 19805629</p> <p>3×12mmタッピングビス Tapping screw Schneidschraube Vis taraudeuse</p>	<p>BA11 ×4 53008</p> <p>1150ベアリング Ball bearing Kugellager Roulement à billes</p>	<p>BA18 ×1 51008</p> <p>ベベルシャフト Star shaft Stern-Achse Support de satellite</p>	<p>十字レンチ×1 Box wrench 50038 Steckschlüssel Clé à tube</p>
<p>BA6 ×9 19804392</p> <p>3×10mmタッピングビス Tapping screw Schneidschraube Vis taraudeuse</p>	<p>BA12 ×2 53030</p> <p>850ベアリング Ball bearing Kugellager Roulement à billes</p>	<p>グリス×1 Grease 87099 Fett Graisse</p>	<p>六角棒レンチ×1 Hex wrench 50038 Imbusschlüssel Clé Allen</p>
<p>BA13 ×2 19805976</p> <p>3×46mmスクリューピン Screw pin Schraubzapfen Cheville à vis</p>		<p>アンチウェアグリス×1 Anti-wear grease 53439 Verschleiß minderndes Fett Graisse anti-usure</p>	<p>板レンチ×1 Wrench 14305026 Mutterenschlüssel Clé</p>

B 10~18

- BB1** ×2 3×15mm丸ビス
Screw Schraube Vis
19805859
- BA3** ×2 3×8mm丸ビス
Screw Schraube Vis
19805853
- BB2** ×2 3×6mm丸ビス
Screw Schraube Vis
19805636
- BB3** ×2 3×12mm丸ビス
Screw Schraube Vis
19805977
- BA4** ×2 3×15mmタッピングビス
Tapping screw Schneidschraube Vis taraudeuse
50583
- BA5** ×4 3×12mmタッピングビス
Tapping screw Schneidschraube Vis taraudeuse
19805629
- BA6** ×15 3×10mmタッピングビス
Tapping screw Schneidschraube Vis taraudeuse
19804392
- BB4** ×2 3×10mm段付ビス
Step screw Paßschraube Vis décollétée
50579
- BB5** ×2 3×12mmホロービス
Screw Schraube Vis
19805684
- BB6** ×2 3×8mmホロービス
Screw Schraube Vis
19808011

- BA11** 1150ベアリング
Ball bearing Kugellager Roulement à billes
×6 53008
- BA12** 850ベアリング
Ball bearing Kugellager Roulement à billes
×4 53030
- BB7** 5.5×3.0mmスペーサー
Spacer Distanzring Entretoise
×2 53539
- BB8** 5.5×1.0mmスペーサー
Spacer Distanzring Entretoise
×2 53539
- BB9** ×2 5mmビローボールシャフト
Ball connector shaft Achse mit Kugelkopf Arbre - connecteur à rotule
51436
- BB10** ×2 5×9mmビローボール
Ball connector Kugelkopf Connecteur à rotule
19805611
- BB11** ×9 5mmビローボール
Ball connector Kugelkopf Connecteur à rotule
53642
- BB12** 5mmビローボールナット
Ball connector nut Kugelkopf-Mutter Ecrou-connecteur à rotule
×2 53640
- BA13** 3×46mmスクリューピン
Screw pin Schraubzapfen Cheville à vis
×2 19805976
- BB13** 3×32mmスクリューピン
Screw pin Schraubzapfen Cheville à vis
×2 19805756
- キングピン
King pin Bolzen für Arretierstück
Axe de verrouillage
BB14 ×4 50882

- BB15** 3×93mmターンバックルシャフト
Turn-buckle shaft Spann-Achse Bielle à pas inversés
×1 54195
- BB16** 3×23mmターンバックルシャフト
Turn-buckle shaft Spann-Achse Bielle à pas inversés
×2 19805780
- BB17** 3×18mmターンバックルシャフト
Turn-buckle shaft Spann-Achse Bielle à pas inversés
×2 19400796
- BB18** 2mmEリング
E-Ring Circlip
×2 50588
- BB19** ×2 5mmアジャスター
Adjuster Einstellstück Chape à rotule
50586
- BB20** ×4 5mmアジャスター-5
Adjuster Einstellstück Chape à rotule
50797
- BB21** ×8 5mmアジャスター-2
Adjuster Einstellstück Chape à rotule
50875
- BB22** ×2 ステアリングポスト
Steering post Lagerzapfen der Lenkung Colonne de direction
54193
- BB23** ×2 ステアリングポストステー
Steering post stay Lenkpfostens Colonne de direction
54193
- BB24** ×2 ドライブシャフト
Drive shaft Achswelle Arbre d'entraînement
19805503
- BB25** ×2 ギヤボックスジョイント
Gearbox joint Getriebehäuser-Gelenk Accouplement de pont
19804237
- BB26** ×2 リヤホイールアクスル
Rear wheel axle Rad-Achse hinten Axe de roue arrière
50823
- BB27** ×2 フロントホイールアクスル
Front wheel axle Rad-Achse vorne Axe de roue avant
19805502
- BB28** 3mmOリング (黒)
O-ring (black) O-Ring (schwarz) Joint torique (noir)
×2 19805240
- BB29** ×2 6mmスナップピン
Snap pin Federstift Epingle métallique
19805702
- ウレタンバンパー×1
Urethane bumper 51437
Urethan-Stoßfänger
Pare-chocs en mousse
- BB30** ステアリングリンク
Steering linkage Lenkgestänge Barres d'accouplement
×1 54192

C 19~30

- BA2** ×1 3×10mm丸ビス
Screw Schraube Vis
19804159
- BB2** ×2 3×6mm丸ビス
Screw Schraube Vis
19805636
- BC1** ×1 2.6×10mm/バインドビス
Screw Schraube Vis
19804394
- BC2** 3×18mmタッピングビス
Tapping screw Schneidschraube Vis taraudeuse
×2 19805575
- BA6** ×10 3×10mmタッピングビス
Tapping screw Schneidschraube Vis taraudeuse
19804392
- BC3** ×1 2.6×10mmタッピングビス
Tapping screw Schneidschraube Vis taraudeuse
50575
- BA8** ×1 3×10mmタッピングビス
Tapping screw Schneidschraube Vis taraudeuse
50578
- BC4** ×2 3×8mmタッピングビス
Tapping screw Schneidschraube Vis taraudeuse
19805887
- BC5** 3×18mm段付タッピングビス
Step screw Paßschraube Vis décollétée
×2 19805945

- BC6** ×4 3×14mm段付タッピングビス
Step screw Paßschraube Vis décollétée
50582
- BB5** ×1 3×12mmホロービス
Screw Schraube Vis
19805684
- BC7** 3mmワッシャー
Washer Bellagscheibe Rondelle
×4 50586
- BC8** 4mmフランジロックナット
Flange lock nut Sicherungsmutter Ecrou nylstop à flasque
×4 53159
- BC9** 3mmロックナット (薄)
Lock nut (thin) Sicherungsmutter (dünn) Ecrou de blocage (fin)
×1 19805991
- BA11** 1150ベアリング
Ball bearing Kugellager Roulement à billes
×2 53008
- BB7** 5.5×3.0mmスペーサー
Spacer Distanzring Entretoise
×2 53539
- BC10** 5.5×2.0mmスペーサー
Spacer Distanzring Entretoise
×4 53539
- BB11** ×1 5mmビローボール
Ball connector Kugelkopf Connecteur à rotule
53642
- BC11** ×4 2×10mmシャフト
Shaft Achse Axe
50594

- BB18** 2mmEリング
E-Ring Circlip
×8 50588
- BC12** ピストンロッド
Piston rod Kolbenstange Axe de piston
×4 19805548
- BC13** オイルシール
Oil seal Ölabdichtung Joint d'étanchéité
×4 50600
- BC14** 3mmOリング (シリコン)
Silicone O-ring Silikon-O-Ring Joint silicone
×8 53574
- BC15** ×2 マウントネジ
Mount screw Befestigungsschraube Vis de montage
19805886
- BC16** ×2 42168
コイルスプリング (ソフト 黒/赤)
Coil spring (soft, black/red) Spiralfeder (weich, schwarz/rot) Ressort hélicoïdal (mou, noir/rouge)
53445
- BC17** ×2 42168
コイルスプリング (ミディアム 黒/黄)
Coil spring (medium, black/yellow) Spiralfeder (mittel, schwarz/gelb) Ressort hélicoïdal (moyenne, noir/jaune)
- BC18** ×2 42168
コイルスプリング (ハード 黒/青)
Coil spring (hard, black/blue) Spiralfeder (hart, schwarz/blau) Ressort hélicoïdal (dur, noir/bleu)
- BC19** ×1 アルミホーン
Aluminum servo horn Aluminium-Servohorn Palonnier aluminium
54121
- BC20** ×2 51000
サーボセイバースプリング (小)
Servo saver spring (small) Servo-Saver-Feder (klein) Ressort de sauve-servo (petit)
- BC21** ×1 51000
サーボセイバースプリング (大)
Servo saver spring (large) Servo-Saver-Feder (groß) Ressort de sauve-servo (grand)
- BC22** ×1 アンテナホルダー
Antenna holder Antennenhalterung Support d'antenne
13455035
- BB29** ×8 6mmスナップピン
Snap pin Federstift Epingle métallique
19805702
- ダンパーオイル×1
Damper oil 53445
Dämpfer-Öl
Huile pour amortisseurs
- 両面テープ (黒・20×40mm) ..×2
Double-sided tape (black) 50171
Doppelklebeband (schwarz)
Adhésif double face (noir)
- アルミガラステープ×1
Aluminum glass tape 53361
Aluminium-Glasfaser Klebeband
Bande renforcée aluminium
- ナイロンバンド×3
Nylon band 50595
Nylonband
Collier en nylon

M06 PRO CHASSIS KIT



www.tamiya.com



★スペアパーツ、オプションパーツなどの部品請求には、別紙のカスタマーカードをご覧ください。
★After Market Service Card is required for purchase of replacement parts or optional parts.
★Die Kunden-Servicekarte wird für den Kauf von Ersatzteilen oder Zubehörtellen gebraucht.
★La Carte Service Pièces Détachées sert à l'achat de pièces détachées ou optionnelles.